

Durable. Sûr. Étanche.

hauff
technik®



CATALOGUE POUR LA SUISSE

ÉTANCHÉITÉS POUR CÂBLES, JOINTS POUR TUYAUX, ENTRÉES DE BÂTIMENTS ET ACCESSOIRES

Deux entreprises, un objectif unique : la solution idéale
**CÂBLES. TUBEX. ENTRÉES DE BÂTIMENTS:
TOUJOURS. SÛR. ÉTANCHE.**



HAUFF-TECHNIK GMBH & CO. KG

Comptant parmi les fabricants européens leaders de systèmes d'étanchéité pour câbles, tubes et entrées de bâtiment, Hauff-Technik protège les bâtiments contre la pénétration d'eau, de gaz et de flammes.

Les solutions innovantes garantissent une étanchéité absolue, une rentabilité optimale, une facilité d'utilisation et une durabilité pour les ouvrages de tout type. Qu'il s'agisse de maisons individuelles, de bâtiments divers ou de grands projets d'infrastructure comme les aéroports et les centrales électriques.

La clientèle se compose de fournisseurs d'énergie, de services techniques de la ville, de partenaires de Hauff-Technik, d'entreprises du bâtiment, d'entreprises de télécommunication et du secteur de l'industrie. Les architectes, concepteurs et maîtres d'œuvre privés font également confiance à l'expérience et aux compétences de Hauff-Technik. Nous proposons à chacun la solution adaptée à ses impératifs spécifiques, que ce soit à l'appui de notre vaste catalogue de produits ou de fabrications sur mesure.

HAUFF-TECHNIK SWISS AG

Avec sa nouvelle succursale d'Oensingen, dans le canton de Soleure, Hauff-Technik renforce sa présence en Suisse. L'activité opérationnelle commencera le 1er janvier 2018.

Avec la création de la société Hauff-Technik Swiss AG, l'entreprise allemande Hauff-Technik GmbH & Co KG, qui a son siège à Hermaringen, renforce sa présence au niveau international.

L'équipe rassemblée autour de Sascha Lüthi, qui remplira les fonctions de Directeur, a mis en place sur le site d'Oensingen les structures nécessaires pour rendre attractive la plate-forme d'approvisionnement pour le marché suisse.

Du fait de sa position géographique favorable, la filiale suisse constitue une base idéale pour être à proximité des clients et offrir le meilleur service clients possible dans cette région dynamique.

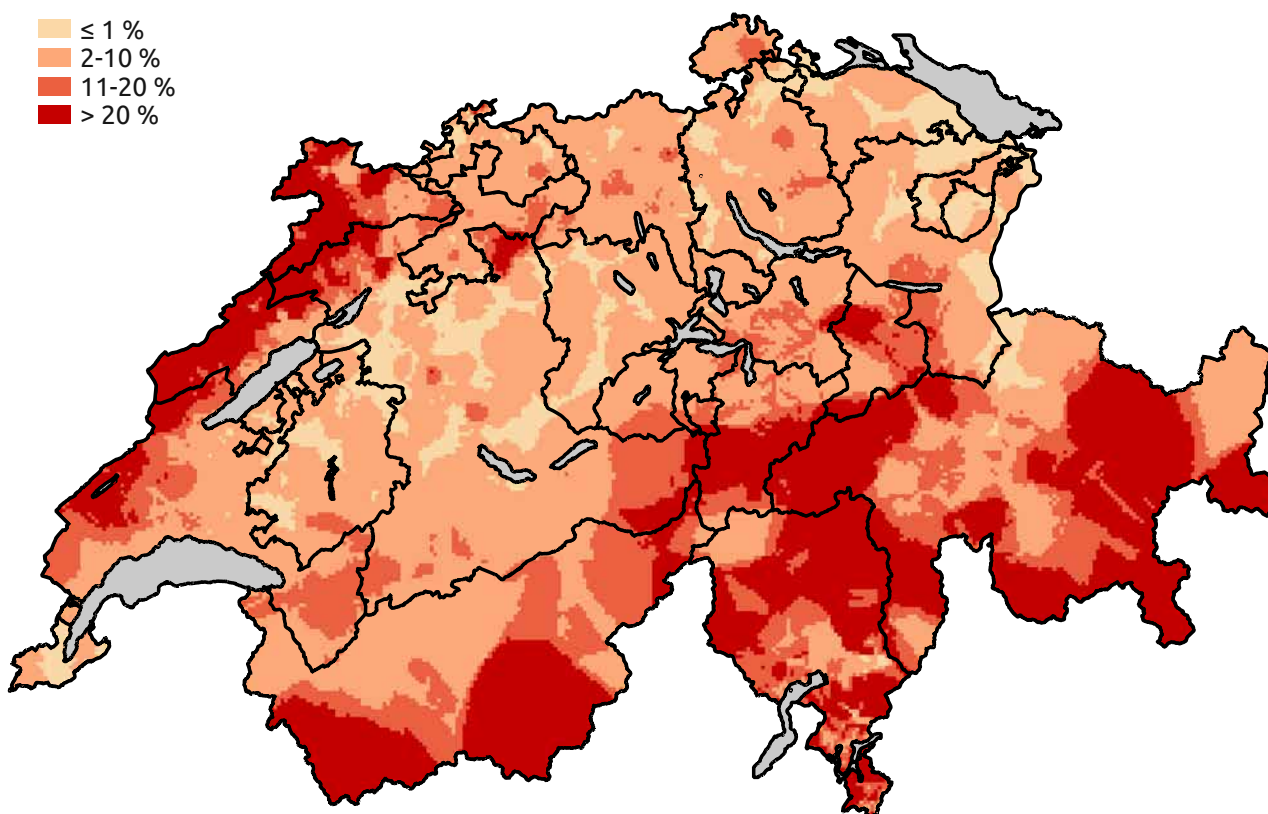
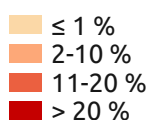
Pour pouvoir offrir à nos clients suisses le meilleur service possible, nous compléterons la riche gamme de produits de Hauff-Technik, sur le site Internet www.hauff-technik.ch spécialement adapté pour le marché suisse, par des produits et des informations répondant aux exigences spécifiques du pays.

QU'EST-CE QUE LE RADON ?

Le radon est un gaz rare naturel et radioactif présent dans le sol. Le radon se forme par la désintégration de l'uranium. L'uranium est présent partout dans le sous-sol. La désintégration naturelle de l'uranium génère entre autres la formation de radium et de radon.

COMMENT LE RADON PÉNÈTRE-T-IL DANS NOS INTÉRIEURS ?

La principale cause de passage du radon présent dans le sol dans nos intérieurs est l'« effet de cheminée ». L'air chaud, qui monte dans nos intérieurs, génère une dépression à peine perceptible dans la cave et les étages inférieurs, ce qui provoque un effet d'aspiration. Cet effet d'aspiration peut être renforcé par la présence de ventilateurs ou de cheminées.



Source : Office fédéral de la santé publique, 2018

NOUS SOMMES PRÊTS POUR L'ÉTANCHEMENT AU RADON.



Nos caoutchoucs EPDM (à partir d'une largeur de 30 mm) et les matériaux ABS (épaisseur de 3 mm) utilisés sont étanches au radon et ont été soumis aux essais correspondants. Les produits étanches au radon sont signalés dans le catalogue au moyen d'un logo bleu. Nous pouvons vous proposer ce genre de produits pour les nouvelles constructions et les rénovations. Demandez-nous conseil !

Nous sommes à votre entière disposition.

De nombreux produits de notre gamme répondent aux critères de protection contre ce gaz toxique. Nous vous conseillerons volontiers au sujet de ce thème important.

VUE D'ENSEMBLE DES PRODUITS



Thermorétraction de manchon plus nécessaire sur le tube K55 avec tube en acier 2" à l'extérieur
von Hauff-Technik

KIT DE RACCORDEMENT K55/X – ÉTANCHÉITÉ AVEC SYSTÈME

Le kit de raccordement K55 est utilisé comme entrée de bâtiment pour raccordements de communication.

Le passage étanche 90 HSI KCH K55/X crée un passage étanche à l'eau dans le mur de la cave et permet de raccorder le tube K55 directement à l'extérieur.

Avec le joint annulaire en caoutchouc standard HRD80 SGi 1x4,6-10,6 + 1x10-33 b40 A2/EPDM, tous les câbles de communication, conduits, câbles électriques et tubes courants peuvent être scellés.

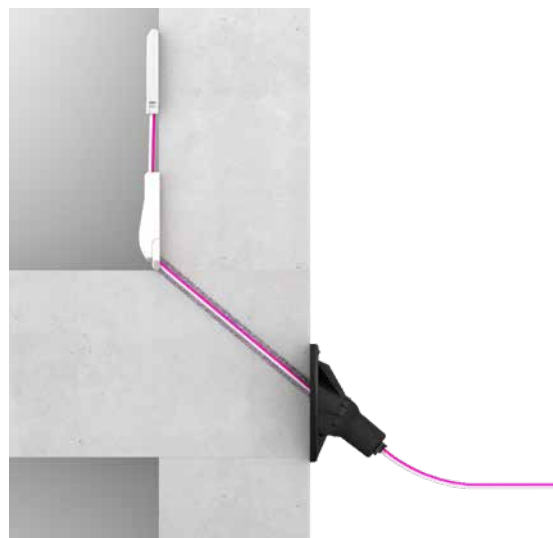
L'insertion d'étanchéité est montée en décalé, ce qui facilite le respect des rayons de courbure des câbles/conduits/tubes.

GFH20 PRO NOUVELLE DIMENSION – TECHNOLOGIE ÉPROUVÉE

Avec un diamètre de perçage réduit de seulement 20 mm sur un angle de 0° à 45°, l'entrée de bâtiment en fibres de verre GFH20 innove. Elle ne nécessite pas de système de fourreau de protection supplémentaire dans le perçage et est équipée de pipes de serrage spécialement conçues, qui garantissent un serrage sûr contre le mur.

À l'intérieur du bâtiment, l'entrée de bâtiment répond également visuellement à nos normes de qualité élevées, grâce au nouvel élément de raccordement mural.

En parallèle avec l'entrée de bâtiment en fibres de verre GFH20, nous avons développé la résine expansive bicomposant « Resinator ». Ce nouveau développement nous permet de fournir la bonne quantité de résine pour chaque entrée de bâtiment - fini le remplissage par demi cartouche pour les petites quantités.



LA NOUVELLE COLLERETTE D'ÉTANCHÉITÉ DE HAUFF-TECHNIK KG-FIX

Cette collerette d'étanchéité à l'eau est utilisée pour l'intégration de conduites étanches à la pression dans des dalles de sol. Elle peut être installée rapidement et sans outil. Le tout sans flasque.

Désormais disponible en 3 tailles: KGF110, KGF125 et KGF160 !



SOMMAIRE

- **GARNITURE D'ÉTANCHEITE 90**
 - Passages étanches et flasques en aluminium..... 6 – 13
 - Couvercle pour câble..... 14 – 15
 - Couvercle pour raccordement de tubes 16 – 17

- **GARNITURE D'ÉTANCHÉITÉ 150**
 - Passages étanches et flasque en plastique .. 18 - 27
 - Couvercles et systèmes d'étanchéité pour câbles 28 – 37
 - Couvercle pour raccordement de tubes 38 – 39
 - Système d'entrée de câbles 40 – 41

- **INSERTIONS D'ÉTANCHÉITÉ EN CAOUTCHOUC POUR CÂBLES**
 - Insertions d'étanchéité en caoutchouc standards 42 – 47
 - Insertions d'étanchéité en caoutchouc spécifiques 48 – 53

- **INSERTIONS D'ÉTANCHÉITÉ EN CAOUTCHOUC POUR TUBES**
 - Insertions d'étanchéité en caoutchouc standards 54 – 61

- **ACCESSOIRES** 62 – 63

- **FOURREAUX**
 - Fourreaux standards 64 – 73
 - Fourreaux/flasques 74 – 81
 - Flasques/fourreaux & Insertions d'étanchéité en caoutchouc 82 – 83

- **PASSAGES D'EAUX USÉES**
 - Entrées au sol..... 84 – 87
 - Entrées murales..... 88 – 89

- **MISES À LA TERRE**
 - Passages de mise à la terre 90 – 97
 - Points de raccordement à la terre 100 – 101
 - Accessoires..... 102 – 103

- **EXTRA**
 - Passages pour toit plat 104 – 105
 - Accessoires de passages de sol 106 – 107

- **ENTRÉES INDIVIDUELLES POUR BÂTIMENT – CONSTRUCTION OUVERTE**
 - Entrée murale, système d'injection de résine 108– 111

Garniture d'étanchéité

Insertions d'étanchéité en caoutchouc

Fourreaux

Passages d'eaux usées

Mises à la terre

Extra

Entrées de bâtiments

PASSAGES ÉTANCHES ET FLASQUES EN ALUMINIUM

PASSAGE SIMPLE FACE À SCELLER DANS LE BÉTON

Propriétés et caractéristiques techniques :

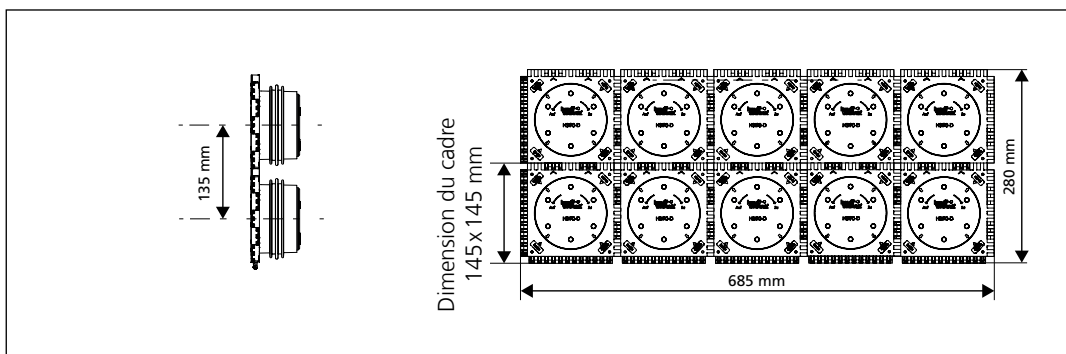
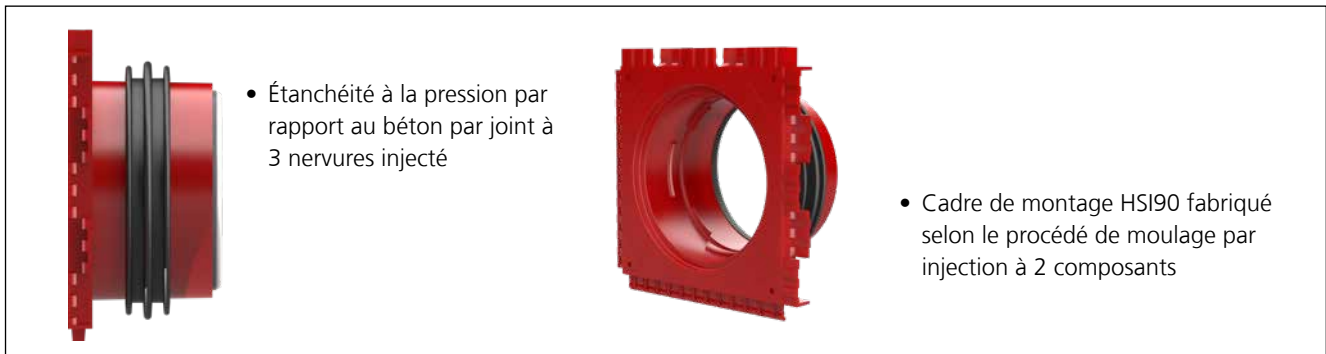
- béton étanche, classe de sollicitation 1, classe de sollicitation 2
- possibilité de raccordement d'un seul côté pour l'étanchement du système
- épaisseur de paroi minimale 70 mm
- longueurs sur mesure disponibles pour épaisseurs de paroi ≥ 70 mm
- formation de batterie de garnitures d'étanchéité par système de cadres emboîtables sur site
- couvercle de fermeture étanche à la pression
- étanche à une pression de 2,0 bar après scellement dans le béton



PASSAGE SIMPLE FACE AVEC MANCHON EMBOÏTABLE À SCELLER DANS LE BÉTON

Propriétés et caractéristiques techniques :

- béton étanche, classe de sollicitation 1, classe de sollicitation 2
- possibilité de raccordement d'un seul côté pour l'étanchement du système ainsi que manchon emboîtable intégré pour raccordement de tubes lisses
- aucun composant additionnel de raccordement de tube requis
- totalement étanche au gaz et à l'eau par le biais d'un couvercle de fermeture étanche à la pression, même après le raccordement du tube






Exemple de commande d'un paquet 2x5 pour une épaisseur de paroi de 200 mm

Code d'article : HSI90 2x5 K2/200

Garniture d'étanchéité 90

PASSAGES ÉTANCHES ET FLASQUES EN ALUMINIUM

HSI90 – PASSAGE ÉTANCHE		
Figure	Code d'article	Numéro d'article
Passage simple face pour épaisseur de paroi minimale de 70 mm		
	HSI90 1x1 K200	2210000070
	HSI90 1x1 K250	2210000071
	HSI90 1x1 K300	2210000072
	HSI90 1x1 K350	2210000073
	HSI90 1x1 K400	2210000074

HSI90 KCH – GARNITURE D'ÉTANCHÉITÉ				
Figure	Convient à l'épaisseur de mur (mm)	Passage étanche Ø intérieur en mm	Code d'article	Numéro d'article
Passage étanche simple face avec manchon emboîtable				
	120	72	HSI90 1x1 KCH72x60/120	2210000001
	140	72	HSI90 1x1 KCH72x60/140	2210000002
	150	72	HSI90 1x1 KCH72x60/150	2210000003
	200	72	HSI90 1x1 KCH72x60/200	2210000004
	250	72	HSI90 1x1 KCH72x60/250	2210000005
	300	72	HSI90 1x1 KCH72x60/300	2210000006
	350	72	HSI90 1x1 KCH72x60/350	2210000007
	400	72	HSI90 1x1 KCH72x60/400	2210000008
	200	50	HSI90 KCH K40 50x4,6/200	2210000009
	250	50	HSI90 KCH K40 50x4,6/250	2210000010
	300	50	HSI90 KCH K40 50x4,6/300	2210000011
	200	63	HSI90 KCH K55 63x3,6/200	2210000012
	250	63	HSI90 KCH K55 63x3,6/250	2210000013
	300	63	HSI90 KCH K55 63x3,6/300	2210000014
	350	63	HSI90 KCH K55 63x3,6/350	2210000015
	120	92	HSI90 1x1 KCH92x80/120	2210000016
	140	92	HSI90 1x1 KCH92x80/140	2210000017
	150	92	HSI90 1x1 KCH92x80/150	2210000018
	200	92	HSI90 1x1 KCH92x80/200	2210000019
	250	92	HSI90 1x1 KCH92x80/250	2210000020
	300	92	HSI90 1x1 KCH92x80/300	2210000021
	350	92	HSI90 1x1 KCH92x80/350	2210000022



Vous trouverez en page 62 et suivantes des accessoires adaptés, par ex. une clé universelle à ergots pour le montage et le démontage du couvercle.



PASSAGES ÉTANCHES ET FLASQUES EN ALUMINIUM

ENTRÉE DE BÂTIMENT HSI90 KCH K55 AVEC INSERTION D'ÉTANCHEITE EN KIT

Propriétés et caractéristiques techniques :

- scellé dans le béton et étanche à l'eau
- disponible pour épaisseurs de paroi de 200, 250 et 300 mm
- le tube k55 peut être raccordé directement du côté extérieur
- étanche au gaz et à l'eau grâce au couvercle étanche également avant le raccordement des câbles, même après le raccordement
- la bague de pression hrd 80 sgi-1/4,6-10,6-10-33 convient à toutes les applications de communication
- montage simple de l'insertion d'étanchéité avec butée de profondeur intégrée
- rayon de courbure réduit, car l'insertion d'étanchéité hrd 80 sgi est montée en décalé dans le tube




Kit de raccordement K55

Garniture d'étanchéité 90

PASSAGES ÉTANCHES ET FLASQUES EN ALUMINIUM

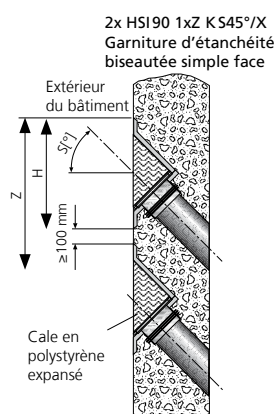
ENTRÉE DE BÂTIMENT HSI90 KCH K55 AVEC INSERTION D'ÉTANCHEITE EN KIT

Figure	Convient à l'épaisseur de mur (mm)	Passage étanche Ø intérieur en mm	Code d'article	Numéro d'article
Kit de raccordement comprenant : 1 x HSI90 KCH K55/X, X = Épaisseur de paroi (mm) 1 x Insertion d'étanchéité en caoutchouc standard HRD80 SGi 1x4,6-10,6 + 1x10-33 b40 A2/EPDM				
	200	72	Kit de raccordement K55/200	2210000100
	250	72	Kit de raccordement K55/250	2210000101
	300	72	Kit de raccordement K55/300	2210000102

GARNITURE D'ÉTANCHÉITÉ BISEAUTÉE SIMPLE FACE À SCELLER DANS LE BÉTON



Propriétés et caractéristiques techniques :

- béton étanche classe de sollicitation 1, béton étanche classe de sollicitation 2
- pour des passages de câble inclinés provenant de toutes les directions et pour un rayon de courbure optimal lors de l'insertion et de l'étanchement de câbles ou lors du raccordement de tubes.
- possibilité de raccordement d'un seul côté pour l'étanchement du système
- formation de paquet en usine (une rangée)
- étanche au gaz et à l'eau jusqu'à 2,0 bar



Garniture d'étanchéité 90

PASSAGES ÉTANCHES ET FLASQUES EN ALUMINIUM

HSI90 1xz K S_°/X			
Figure	Biais	Épaisseur de paroi minimale (mm)	Code d'article
Garniture d'étanchéité biseautée simple face S30°, z = rangées juxtaposées			
	30°	190	HSI90 1xz K S30°/X
Garniture d'étanchéité biseautée simple face S45°, z = rangées juxtaposées			
	45°	200	HSI90 1xz K S45°/X

X = Épaisseur de paroi (mm)

Numéros d'article, GTIN et prix disponibles sur demande.

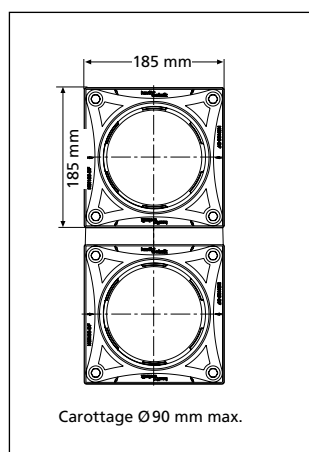
La couverture minimale du béton de 200 mm selon la directive WU (brochure H10) n'est atteinte qu'avec la garniture d'étanchéité biseautée HSI90 K S30° à partir d'une épaisseur de mur de 300 mm (S45° – 350 mm).

PASSAGES ÉTANCHES ET FLASQUES EN ALUMINIUM

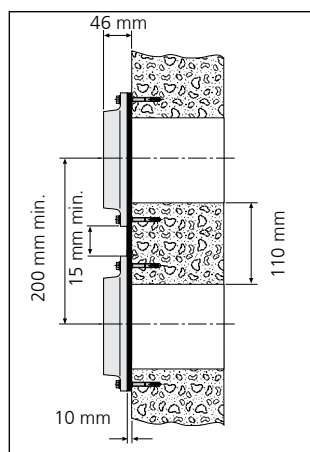
FLASQUE EN ALUMINIUM À CHEVILLER A POSTERIORI

Propriétés et caractéristiques techniques :

- béton étanche, classe de sollicitation 1, classe de sollicitation 2
- DIN 18533 W1.1-E, W1.2-E, W2.1-E
- flasque en aluminium avec revêtement ktl (protection anticorrosion optimale)
- étanchéité de surface en chloroprène (cr)
- carottage \varnothing 90 mm max.
- éléments de fixation en acier inoxydable a4 avec bagues d'étanchéité contre l'infiltration d'eau incluses
- possibilité d'installation sur les parois du conteneur
- possibilité de raccordement pour l'étanchement du système




Flasque en aluminium HSI90 DF




Vue en coupe des dimensions

Garniture d'étanchéité 90

PASSAGES ÉTANCHES ET FLASQUES EN ALUMINIUM

HSI90 – FLASQUE EN ALUMINIUM		
Figure	Code d'article	Numéro d'article
Flasque en aluminium avec éléments de fixation inclus en A4 et bagues d'étanchéité pour murs en béton		
	HSI90 DF	2203010001

ACCESSOIRES EN OPTION		
Article	Code d'article	Numéro d'article
Cartouche 290 ml, coloris gris. Masse d'étanchéité élastique pour l'optimisation de la surface des parois en lien avec des flasques étanches		
	EGO MS805	5020050084

COUVERCLE POUR CÂBLE

COUVERCLE DE FERMETURE POUR PASSAGES ÉTANCHES ET FLASQUES EN ALUMINIUM NON OCCUPÉS

Propriétés et caractéristiques techniques :

- pour fermeture étanche à la pression de passages étanches et flasques en aluminium hsi90 non occupés
- couvercle de fermeture en abs avec garniture d'étanchéité en epdm
- facile à monter dans un système à baïonnette
- étanche au gaz et à l'eau jusqu'à 2,0 bar

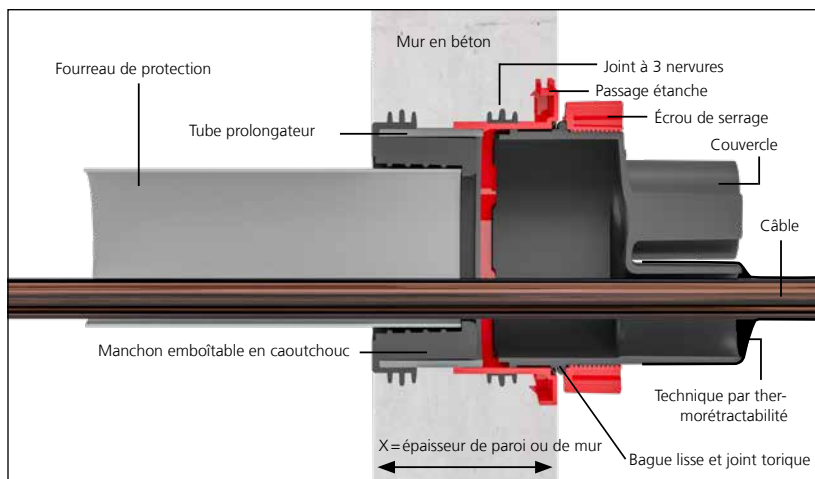
COUVERCLE POUR ÉTANCHÉITÉ POUR CÂBLE SELON TECHNIQUE PAR THERMORÉTRACTABILITÉ

Propriétés et caractéristiques techniques :

- vaste domaine d'application
- montage facile grâce au système à baïonnette
- avec ruban de centrage inclus pour HSI90 D1x75 WS et KS
- les ouvertures non occupées peuvent être bouchées avec un bouchon d'obturation VS 20 ou VS 32/34
- également disponible avec méthode de rétraction à froid
- résistant aux UV et à l'ozone
- résistant aux huiles de transformateurs



Entrée de poste de transformation : câbles basse tension étanchéifiés avec HSI90 D1x75 WS et HSI90 D3x32 WS



Coupe à travers le mur

INSERTION D'ÉTANCHEÏTE EN CAOUTCHOUC SUR MESURE


Propriétés et caractéristiques techniques :

- joint en deux parties pour montage ultérieur
- précision au millimètre près en fonction du type de montage
- possibilité d'occupation multiple
- insertion d'étanchéité en caoutchouc graduée avec flasque couvrante
- étanche au gaz et à l'eau jusqu'à 2,5 bar

Garniture d'étanchéité 90

COUVERCLE POUR CÂBLE


HSI90 – COUVERCLE DE FERMETURE

Figure	Application	Code d'article	Numéro d'article
Couvercle de fermeture			
	Obturateur	HSI90 DS	2205010010

HSI90 – COUVERCLE SELON TECHNIQUE PAR THERMORÉTRACTABILITÉ ET MÉTHODE DE RÉTRACTION À FROID

Figure	Domaine d'application Ø câble/tubes (mm)	Code d'article	Numéro d'article
--------	---	----------------	------------------


Couvercle avec 1 tubulure, 1 manchon thermique et 1 ruban de centrage inclus

	25 – 72	HSI90 D1x75 WS	3030300089
	15 – 40	HSI90 D1x75/R15-40 WS	2206040009
	38 – 72	HSI90 D1x75 KS	2206040005

Couvercle avec 3 tubulures et 3 manchons thermiques inclus

	12 – 30	HSI90 D3x32 WS	3030300090
	19 – 30	HSI90 D3x32 KS	2206050060

Couvercle avec 6 tubulures et 6 manchons thermiques inclus

	8 – 18	HSI90 D6x20 WS	30303000901
	14 – 18	HSI90 D6x20 KS	2206050070

HRD – INSERTION D'ÉTANCHEITE EN CAOUTCHOUC SPÉCIFIQUE POUR INTÉGRATION DANS LE PASSAGE ÉTANCHE HSI 90

Figure	Code d'article	Numéro d'article
--------	----------------	------------------

Largeur d'étanchement 60 mm, ouvert, avec flasque couvrante, z = nombre de câbles, d = diamètre de câble

	HRD94/83 GF zxd b60 A2/EPDM55	*
---	-------------------------------	---

* Numéro d'article sur demande.



Vous trouverez en page 62 et suivantes des accessoires adaptés, par ex. des bouchons d'obturation pour les tubulures non occupées, des rubans de centrage et autres.



COUVERCLE POUR RACCORDEMENT DE TUBES


COUVERCLE AVEC TECHNIQUE DE MANCHONS POUR TUBES LISSES

Propriétés et caractéristiques techniques :

- utilisation flexible pour tubes lisses et annelés
- technique à anneau clipsable brevetée pour étancher des tubes annelés (veuillez indiquer le type et le fabricant du tube)
- raccordement élastique et mécaniquement stable avec manchettes spéciales et colliers de serrage en A4
- avec colliers de serrage en acier inoxydable
- étanche à la pression jusqu'à 0,5 bar, en fonction de la fourreau de protection utilisée

Garniture d'étanchéité 90

COUVERCLE POUR RACCORDEMENT DE TUBES

HSI90 – TECHNIQUE DE MANCHONS POUR TUBES LISSES				
Figure	Tube \varnothing_a (mm)	Domaine d'application \varnothing_a (mm)	Code d'article	Numéro d'article
Couvercle pour tubes lisses				
	75	75-90	HSI90 M75 GR	2206040015
	90	90-102	HSI90 MA90 GR	2206040018
	110	90-110	HSI90 MA110 GR	2206040020

PASSAGES ÉTANCHES ET FLASQUE EN PLASTIQUE

GARNITURE D'ÉTANCHÉITÉ AVEC MANCHON DE RACCORDEMENT DE TUBE POUR LE RACCORDEMENT AUX TUBES EN PE

Propriétés et caractéristiques techniques :

- possibilité de raccordement d'un seul côté pour l'étanchement du système ainsi que manchon emboîtable en caoutchouc intégré
- pour le raccordement de tubes lisses
- aucun composant additionnel de raccordement de tube requis
- totalement étanche au gaz et à l'eau par le biais d'un couvercle de fermeture étanche à la pression, même après le raccordement du tube
- avec œillet intégré dans le couvercle pour ficelle de tirage



Raccordement du système d'entrée de câbles KES MA150 D

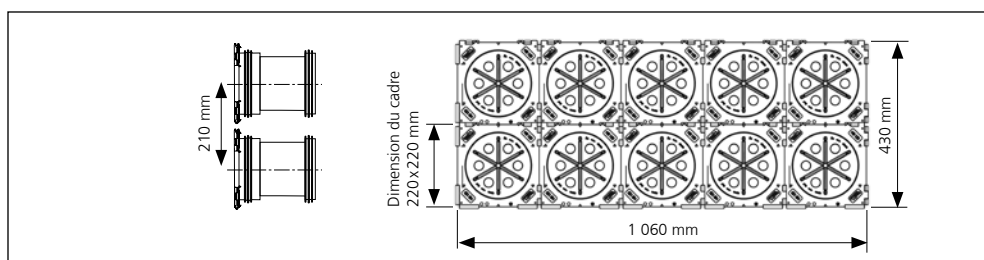


Étanchéité garantie avec couvercle HSI150 DG

PASSAGE ÉTANCHE SIMPLE FACE AVEC MANCHETTE EN CAOUTCHOUC PLIABLE



Propriétés et caractéristiques techniques :

- béton étanche classe de sollicitation 1, béton étanche classe de sollicitation 2
- la nouvelle technique de manchons pliables offre une protection supplémentaire contre l'arrachement grâce au collier de serrage
- disponible déjà à partir d'une épaisseur de mur de 120 mm
- étanchéité à la pression par rapport au béton par joint à 3 nervures ; à partir d'une épaisseur de mur de 150 mm avec deux joints à 3 nervures
- label de qualité : étanchéité testée en usine. possibilité de contrôle en cas d'ouverture fortuite ou non autorisée du couvercle de fermeture couvercle de fermeture stable, aide au coffrage et couvercle de protection stables en un
- possibilité de raccordement d'un seul côté pour l'étanchement du système ainsi que manchette en caoutchouc intégrée pour raccordement de tubes lisses
- profondeur d'enfoncement du tube définie par la butée dans la manchette
- meilleure tenue grâce à la profondeur d'enfoncement « augmentée », même lors de la déviation du tube
- étanche au gaz et à l'eau




PASSAGES ÉTANCHES ET FLASQUE EN PLASTIQUE

HSI150 KCH – GARNITURE D'ÉTANCHÉITÉ

Figure	Convient à l'épaisseur de mur (mm)	Passage étanche Ø intérieur en mm	Code d'article	Numéro d'article
Passage étanche simple face avec manchon emboîtable				
	120	112	HSI150 1x1 KCH112x100 /120	2210000023
	140	112	HSI150 1x1 KCH112x100 /140	2210000024
	150	112	HSI150 1x1 KCH112x100 /150	2210000025
	200	112	HSI150 1x1 KCH112x100 /200	2210000026
	250	112	HSI150 1x1 KCH112x100 /250	2210000027
	300	112	HSI150 1x1 KCH112x100 /300	2210000028
	350	112	HSI150 1x1 KCH112x100 /350	2210000029
	400	112	HSI150 1x1 KCH112x100 /400	2210000030
	120	132	HSI150 1x1 KCH132x120 /120	2140200250
	140	132	HSI150 1x1 KCH132x120 /140	2210000032
	150	132	HSI150 1x1 KCH132x120 /150	2210000033
	200	132	HSI150 1x1 KCH132x120 /200	2210000034
	250	132	HSI150 1x1 KCH132x120 /250	2210000035
	300	132	HSI150 1x1 KCH132x120 /300	2210000036
	350	132	HSI150 1x1 KCH132x120 /350	2210000037
	400	132	HSI150 1x1 KCH132x120 /400	2210000038

HSI150 KMA – GARNITURE D'ÉTANCHÉITÉ

Figure	Convient à l'épaisseur de mur (mm)	Passage étanche Ø intérieur en mm	Code d'article	Numéro d'article
Passage étanche simple face avec manchon emboîtable				
	120	163	HSI150 1x1 KMA163/120	3030319966
	140	163	HSI150 1x1 KMA163/140	3030319967
	150	163	HSI150 1x1 KMA163/150	3030319968
	200	163	HSI150 1x1 KMA163/200	3030319969
	250	163	HSI150 1x1 KMA163/250	3030319971
	300	163	HSI150 1x1 KMA163/300	3030319972
	350	163	HSI150 1x1 KMA163/350	3030319973
	400	163	HSI150 1x1 KMA163/400	3030319974



Vous trouverez en page 62 et suivantes des accessoires adaptés, par ex. entretoise pour agrandir les entraxes à 250 mm.



PASSAGES ÉTANCHES ET FLASQUE EN PLASTIQUE

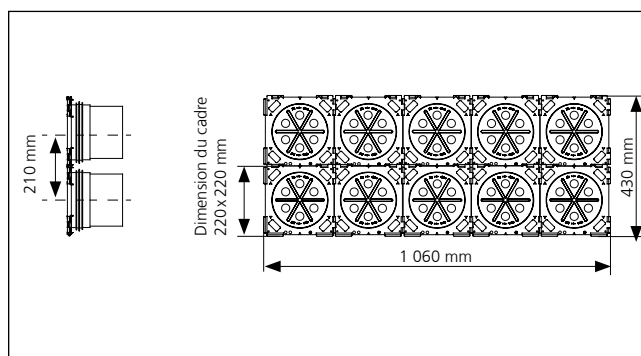
PASSAGE SIMPLE FACE À SCELLER DANS LE BÉTON

Propriétés et caractéristiques techniques :

- béton étanche, classe de sollicitation 1, classe de sollicitation 2
- possibilité de raccordement d'un seul côté pour l'étanchement du système
- épaisseur de paroi minimale 70 mm
- double sécurité grâce aux couvercles de fermeture et de sécurité à frapper, pour des murs d'une épaisseur comprise entre 70 et 150 mm (par pas de 10 mm)
- longueurs sur mesure disponibles pour épaisseurs de paroi ≥ 150 mm
- formation de paquet par système de cadres emboîtables sur site
- étanche à une pression de 2,5 bar après incorporation dans le béton




Passage double face HSI150 utilisé en paquet



Exemple de commande d'une batterie de 2x5 pour une épaisseur de paroi de 200 mm.
Code d'article : HSI150 2x5 K2/200

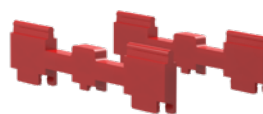
Garniture d'étanchéité 150

PASSAGES ÉTANCHES ET FLASQUE EN PLASTIQUE

HSI150 – PASSAGE ÉTANCHE		
Figure	Code d'article	Numéro d'article
Passage simple face pour épaisseur de paroi minimale de 70 mm		
	HSI150 1x1 K/200	2210000086
	HSI150 1x1 K/250	2210000087
	HSI150 1x1 K/300	2210000088
	HSI150 1x1 K/350	2210000089
	HSI150 1x1 K/400	2210000090



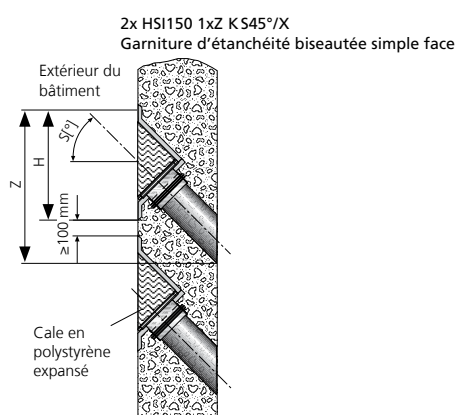
Vous trouverez en page 62 et suivantes des accessoires adaptés, par ex. une entretoise pour agrandir les entraxes à 250 mm, ou une clé universelle à ergots pour le montage et le démontage du couvercle.



GARNITURE D'ÉTANCHÉITÉ BISEAUTÉE SIMPLE FACE À SCELLER DANS LE BÉTON


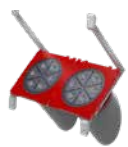
Propriétés et caractéristiques techniques :

- béton étanche classe de sollicitation 1, béton étanche classe de sollicitation 2
- pour passages de câbles inclinés provenant de toutes les directions. elle permet un rayon de courbure optimal.
- possibilité de raccordement d'un seul côté pour l'étanchement du système
- formation de paquet possible en usine (une rangée)
- étanche au gaz et à l'eau jusqu'à 2,5 bar



Garniture d'étanchéité 150

PASSAGES ÉTANCHES ET FLASQUE EN PLASTIQUE

HSI150 1xz K S_°/X				
Figure	Biais	Épaisseur de paroi minimale (mm)	Code d'article	Numéro d'article
Garniture d'étanchéité biseautée simple face S30°, z = rangées juxtaposées				
	30°	180	HSI150 1xz K S30°/X	*
Garniture d'étanchéité biseautée simple face S45°, z = rangées juxtaposées				
	45°	210	HSI150 1xz K S45°/X	*

La couverture minimale du béton de 200 mm selon la directive WU (brochure H10) n'est atteinte qu'avec la garniture d'étanchéité biseautée HSI150 K S30° à partir d'une épaisseur de mur de 350 mm (S45° – 400 mm).

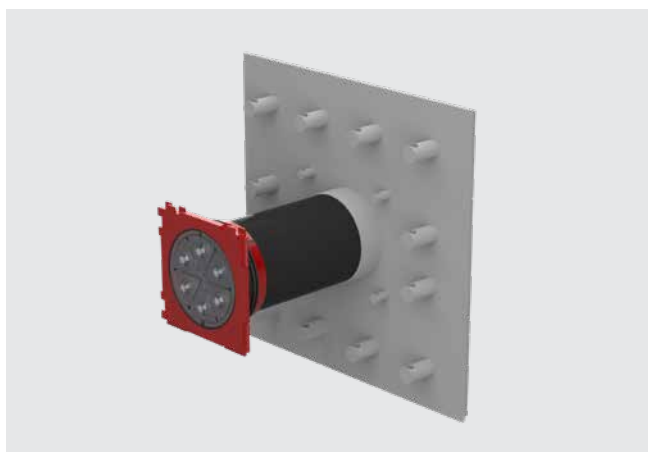
* Numéro d'article sur demande.

PASSAGES ÉTANCHES ET FLASQUE EN PLASTIQUE

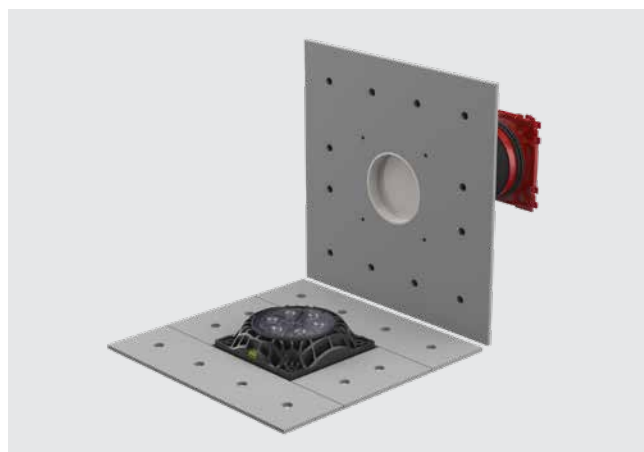
PASSAGE DOUBLE FACE À SCELLER DANS LE BÉTON, POUR CUVE NOIRE AVEC FLASQUE FIXE/AMOVIBLE

Propriétés et caractéristiques techniques :

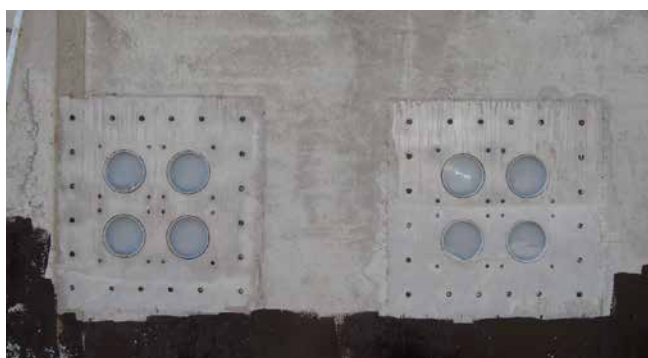
- DIN 18533 W2.1-E, W2.2-E
- flasque fixe/amovible et éléments de fixation en acier inoxydable A2 ou A4
- flasque étanche en plastique pour éventuel raccordement pour l'étanchement du système
- livrable en paquet avec plusieurs passages, superposés et juxtaposés
- entraxe pour la disposition du paquet : 250 mm pour chaque passage supplémentaire



Passage double face HSI150 1x1 FLFE/X à sceller dans le béton (face arrière)



Passage double face HSI150 1x1 FLFE/X (vue de devant)
Flasque fixe/amovible à sceller dans le béton, avec flasque étanche pour le raccordement de systèmes d'étanchéité



Flasque fixe scellée dans le béton pour passage double face HSI150 2x2 FLFE/X

Garniture d'étanchéité 150

PASSAGES ÉTANCHES ET FLASQUE EN PLASTIQUE

Garniture d'étanchéité

HSI150 FLFE/X – PASSAGE DOUBLE FACE		
Figure	Code d'article	Numéro d'article
Flasque fixe/amovible à sceller dans le béton pour cuve noire HSI150 YxZ FLFE/X Y = rangées superposées, Z = rangées juxtaposées, X = épaisseur de paroi (mm)		
	Sur mesure**	_*
HSI150 1x1 FLFE/X, Y = 1, Z = 1, X = sur mesure		
	HSI150 1x1 FLFE/X	_*
HSI150 1x2 FLFE/X, Y = 1, Z = 2, X = sur mesure		
	HSI150 1x2 FLFE/X	_*
HSI150 1x3 FLFE/X, Y = 1, Z = 3, X = sur mesure		
	HSI150 1x3 FLFE/X	_*

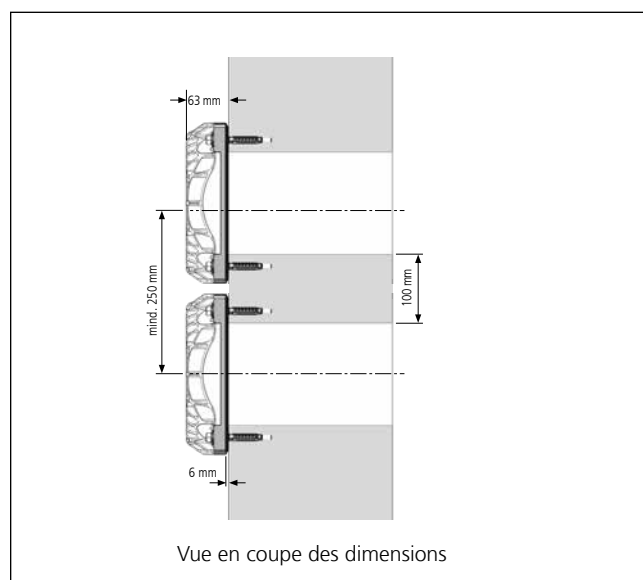
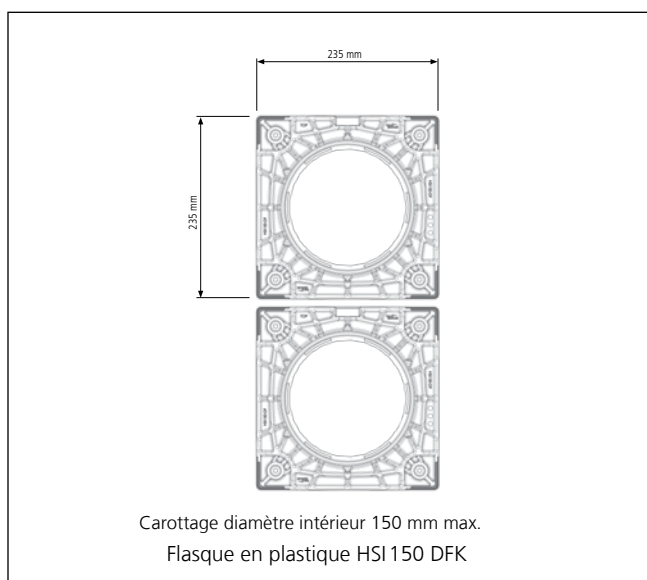
*Numéro d'article sur demande.

** Sur demande, possibilité de livraison sous forme de batterie avec plusieurs passages superposés et juxtaposés.

FLASQUE D'ÉTANCHÉITÉ À CHEVILLER A POSTERIORI

Propriétés et caractéristiques techniques :

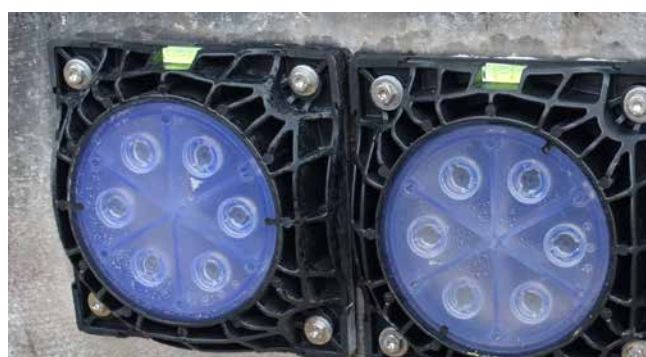
- Béton étanche, classe de sollicitation 1, classe de sollicitation 2
- DIN 18533 W1.1-E, W1.2-E, W2.1-E
- flasque en polyamide renforcé de fibres de verre avec niveau à bulle intégré
- joint d'étanchéité superficielle par complémentarité de forme en EPDM
- absorption de force élevée grâce au matériau plastique haute performance, résistant à l'eau de mer
- carottage \varnothing 150 mm max.
- éléments de fixation en acier inoxydable a4 avec bagues d'étanchéité contre l'infiltration d'eau incluses
- possibilité d'installation sur les parois du conteneur
- possibilité de raccordement pour l'étanchement du système



Montage multiple HSI150 DFK




Flasque en plastique HSI150 DFK




Garniture d'étanchéité 150

PASSAGES ÉTANCHES ET FLASQUE EN PLASTIQUE

HSI150 – FLASQUE EN PLASTIQUE

Figure	Code d'article	Numéro d'article
Flasque en plastique avec éléments de fixation inclus en A4 et bagues d'étanchéité pour murs en béton		
	HSI150 DFK	2118010020

ACCESSOIRES EN OPTION

Article	Code d'article	Numéro d'article
Cartouche 290 ml, coloris gris. Masse d'étanchéité élastique pour l'optimisation de la surface des parois en lien avec des flasques étanches		
	EGO MS805	5020050084

COUVERCLES ET SYSTÈMES D'ÉTANCHÉITÉ POUR CÂBLES

COUVERCLE POUR PASSAGES ÉTANCHES ET FLASQUES EN PLASTIQUE NON OCCUPÉS

Propriétés et caractéristiques techniques :

- pour fermeture étanche à la pression de passages étanches et flasques en plastique HSI150 non occupés
- couvercle de fermeture en ABS avec garniture d'étanchéité en TPE
- facile à monter dans un système à baïonnette
- étanche au gaz et à l'eau jusqu'à 2,5 bar

COUVERCLE POUR ÉTANCHÉITÉ POUR CÂBLE SELON TECHNIQUE PAR THERMORÉTRACTABILITÉ

Propriétés et caractéristiques techniques :

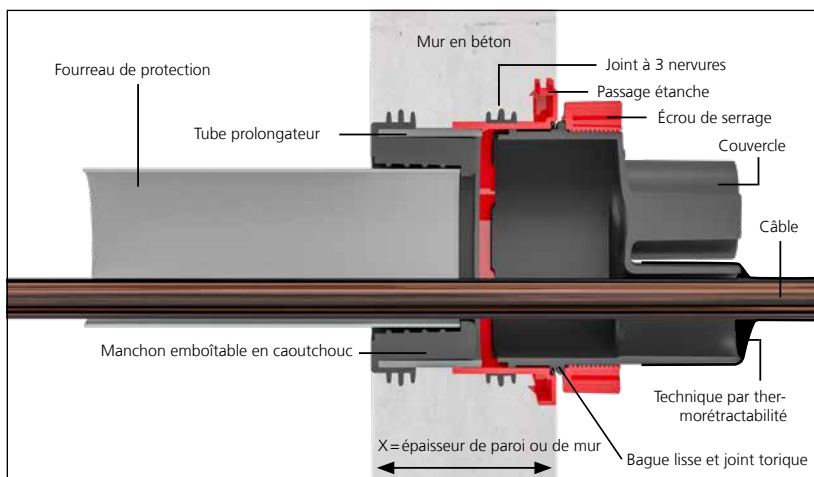
- vaste domaine d'application
- montage facile grâce au système à baïonnette
- avec ruban de centrage inclus pour HSI150 D1x80 WS et HSI150 D3x58 WS
- les ouvertures non occupées peuvent être bouchées avec un bouchon d'obturation VS 32/34 ou VS 58/60
- également disponible avec méthode de rétraction à froid
- résistant aux uv et à l'ozone
- résistant aux huiles de transformateurs



Entrée de station : câbles basse tension étanchéifiés avec HSI150 D1x80 WS



Ruban de centrage dans la tubulure du couvercle du HSI150 D3x58 WS






Coupe à travers le mur

COUVERCLES ET SYSTÈMES D'ÉTANCHÉITÉ POUR CÂBLES

HSI150 – COUVERCLE DE FERMETURE

Figure	Application	Code d'article	Numéro d'article
Couvercle de fermeture transparent			
	Obturbateur	HSI150 DTS	2102100080

HSI150 – COUVERCLE SELON TECHNIQUE PAR THERMORÉTRACTABILITÉ ET MÉTHODE DE RÉTRACTION À FROID

Figure	Domaine d'application Ø câble/tube (mm)	Code d'article	Numéro d'article
Couvercle avec 1 tubulure, 1 manchon rétractable et 1 ruban de centrage inclus			
	25 – 78	HSI150 D1x80 WS	2101100010
	15 – 40	HSI150 D1x80/R15-40 WS	2101100018
	38 – 70	HSI150 D1x80/S250 WS	2101100019
	65 – 100	HSI150 D1x110 WS	2101100075
	70 – 115	HSI150 D1x125 WS	2101100082
	70 – 130	HSI150 D1x140 WS	2101100090
	38 – 78	HSI 150-D1/80 KS	2102100010
Couvercle avec 3 tubulures, 3 manchons rétractables et 1 ruban de centrage inclus			
	22 – 56	HSI150 D3x58 WS	3030300082
	32 – 56	HSI 150-D3/58 KS	2102100041
Couvercle avec 7 tubulures et 7 manchons rétractables inclus			
	12 – 31	HSI150 D7x33 WS	2101100059
	19 – 31	HSI 150-D7/33 KS	3030300083



Vous trouverez en page 62 et suivantes des accessoires adaptés, par ex. des bouchons d'obturation pour les tubulures non occupées, des rubans de centrage etc.



COUVERCLES ET SYSTÈMES D'ÉTANCHÉITÉ POUR CÂBLES

COUVERCLE EN DEUX PARTIES POUR ÉTANCHEMENT A POSTERIORI

Propriétés et caractéristiques techniques :

- joint en deux parties pour montage ultérieur
- adaptation sur mesure aux sections des câbles disposés sur place
- segments dotés de repérages
- les obturateurs pour HSI150 DG 3x24-54 et HSI150 DG 6x10-36 sont inclus dans la livraison
- étanchéité aux huiles de transformateurs, contrôlée sur 90 jours par l'institut KIWA
- plaques de presse en polyamide 6.6 avec 30 % de fibres de verre
- visserie en acier inoxydable A4
- étanche à la pression jusqu'à 2,5 bar



Étanchéité de câbles basse tension avec HSI150 DG 6x10-36



Différentes étapes de montage pour HSI150 DG 3x24-54



HSI150 DG : repérage des segments selon le domaine d'application

COUVERCLES ET SYSTÈMES D'ÉTANCHÉITÉ POUR CÂBLES

HSI150 DG – COUVERCLE POUR MONTAGE ULTÉRIEUR			
Figure	Domaine d'application Ø_a câble/tube (mm)	Code d'article	Numéro d'article
Couvercle en deux parties avec 1 passage avec anneau adaptateur en deux parties inclus			
	36 – 70	HSI150 DG 1x36-70	2102200020
Couvercle en deux parties avec 1 passage avec anneau adaptateur en deux parties inclus			
	70 – 112	HSI150 DG 1x70-112	2102200030
Couvercle en deux parties avec 3 passages avec anneau adaptateur en deux parties et 3 couvercles borgnes inclus			
	24 – 54	HSI150 DG 3x24-54	2102200000
Couvercle en deux parties avec 6 passages avec anneau adaptateur en deux parties et 6 couvercles borgnes inclus			
	10 – 36	HSI150 DG 6x10-36	2102200010

Compris dans le contenu de la livraison avec un couvercle HSI150 DG : tube de lubrifiant GM, cutter, lingettes de nettoyage



Vous trouverez en page 62 et suivantes des accessoires adaptés, par ex. une protection pour plaques de presse ou un kit d'outils de montage.



INSERTION D'ÉTANCHEITE EN CAOUTCHOUC STANDARD AVEC TECHNOLOGIE DE BAGUES SEGMENTÉES



Propriétés et caractéristiques techniques




- étanche au gaz et à l'eau
- largeur d'étanchement 40 mm
- joint en deux parties pour montage ultérieur
- technologie de bagues segmentées permettant d'adapter le joint aux diamètres des câbles posés sur place
- caoutchouc de qualité EPDM
- plaques de presse en acier inoxydable V2A (AISI 304L)
- plaques de presse résistantes de 5 mm



HRD150 SG 6x8-36 – Adaptation flexible au diamètre du câble

COUVERCLES ET SYSTÈMES D'ÉTANCHÉITÉ POUR CÂBLES

HRD 150 – INSERTION D'ÉTANCHEITE EN CAOUTCHOUC STANDARD AVEC TECHNOLOGIE DE BAGUES SEGMENTÉES

Figure	Nombre de câbles	Domaine d'application Ø _a de câble/tube (mm)	Code d'article	Numéro d'article
Pour placement dans HSI150*				
	3	22 – 54	HRD150/160 SG 3x22-54 b40 A2/EPDM55	2700106710
	6	8 – 35	HRD150/160 SG 6x8-35 b40 A2/EPDM55	2700106730
	9	6 – 25	HRD150/160 SG 9x6-25 b40 A2/EPDM55	2700106750
	4/6	8 – 30 / 4 – 16,5	HRD150/160 SG 4x8-30+6x4-16,5 b40 A2/EPDM55	2700106770
	1	12 – 75	HRD150/160 SG 1x12-75 b40 A2/EPDM55	2700106705
	1	75 – 110	HRD150/160 SG 1x75-110 b40 A2/EPDM55	2700106707

*L'anneau adaptateur approprié est déjà compris dans la livraison.



Vous trouverez l'enduit de scellement pour carottage adapté sous accessoires en page 62 et suivantes.



SYSTÈMES D'ÉTANCHÉITÉ POUR MICROTUBES



Propriétés et caractéristiques techniques :

- étanche au gaz et à l'eau jusqu'à 2,5 bar
- largeur d'étanchement 60 mm
- joint fermé pour l'étanchement de microtubes
- pour carottages ou fourreaux \varnothing 150 mm
- en combinaison avec un anneau adaptateur à utiliser dans le passage étanche HSI150
- plaques de presse en acier inoxydable A2, en option A4
- plaques de presse résistantes de 5 mm
- caoutchouc de qualité EPDM



Vous trouverez l'enduit de scellement pour carottage adapté sous accessoires en page 62 et suivantes.



Garniture d'étanchéité 150

COUVERCLES ET SYSTÈMES D'ÉTANCHÉITÉ POUR CÂBLES

HRD 150 – SYSTÈMES D'ÉTANCHÉITÉ POUR MICROTUBES					
Figure	Nom- bre de tubes	Organisa- tion (mm)	Domaine d'ap- plication \varnothing_a câble/tube (mm)	Code d'article	Numéro d'article
Carottage/fourreau \varnothing 150 mm					
	24	2x 12/10	10	HRD150 24x10 b60 A2/EPDM55*	2703270012
	15	3x 5/14	14	HRD150 15x14 b60 A2/EPDM55*	2703270013
	21	3x 7/14	14	HRD150 21x14 b60 A2/EPDM55*	2703270014
	14	2x 7/16	16	HRD150 14x16 b60 A2/EPDM55*	2703270011
	12	3x 4/20	20	HRD150 12x20 b60 A2/EPDM55*	2703270010
	4	4x 1/50	50	HRD150 4x50 b60 A2/EPDM55*	2703270009

* sans obturateur
Autres variantes sur demande.

OBTURATEUR B60 POUR INSERTIONS D'ÉTANCHÉITÉ EN CAOUTCHOUC			
Obturateur \varnothing (mm)	Code d'article	Pièce	Numéro d'article
Obturateur pour les passages non occupés			
10	GS10 b60 EPDM55	1	3030394586
14	GS14 b60 EPDM55	1	3030410221
16	GS16 b60 EPDM55	1	3030416685
20	GS20 b60 EPDM55	1	3030314913
50	GS50 b60 EPDM55	1	3030394582

COUVERCLES ET SYSTÈMES D'ÉTANCHÉITÉ POUR CÂBLES

SEGMENTS SEGMENTO POUR MONTAGE DANS COUVERCLE HSI150 S3

Propriétés et caractéristiques techniques :

- étanchéité particulièrement flexible et légère
- pour câble de \varnothing 5 à \varnothing 31 mm
- serrage individuel des segments
- montage facile et rapide des segments combinables librement
- contrôle intégré du couple de serrage
- remplacement ou rééquipement simple
- tous les orifices des segments sont fermés avec des obturateurs
- étanche au gaz et à l'eau jusqu'à 0,5 bar en cas de montage à l'extérieur du bâtiment



HSI150 – Passages étanches avec étanchéification SEGMENTO de lignes de commande dans une cabine de distribution








HSI150 SEGMENTO avec contrôle intégré du couple et obturateurs



Étanchéification des câbles pour l'éclairage public avec SEGMENTO

Garniture d'étanchéité 150

COUVERCLES ET SYSTÈMES D'ÉTANCHÉITÉ POUR CÂBLES

HSI150-SEGMENTO		
Figure	Code d'article	Numéro d'article
Couvercle pour logement de segments		
	HSI150 S3	23030300088
Domaine d'application du segment violet pour 2 câbles, Ø 20 – 31 mm avec 2 obturateurs inclus		
	SEG 2x31	3030300180
Domaine d'application du segment jaune pour 3 câbles, Ø 20 – 26 mm avec 3 obturateurs inclus		
	SEG 3x26	3030300181
Domaine d'application du segment bleu pour 6 câbles, Ø 15 – 21 mm avec 6 obturateurs inclus		
	SEG 6x21	3030300182
Domaine d'application du segment orange pour 8 câbles, Ø 5 – 15 mm avec 8 obturateurs inclus		
	SEG 8x15	3030300183



Vous trouverez en page 62 et suivantes des accessoires adaptés, par ex. un gabarit de distribution et des clés dynamométriques pour le montage.



COUVERCLE POUR RACCORDEMENT DE TUBES


COUVERCLE AVEC TECHNIQUE DE MANCHONS POUR TUBES LISSES

Propriétés et caractéristiques techniques :

- utilisation flexible pour tubes lisses et annelés
- technique à anneau clipsable brevetée pour étancher des tubes annelés (veuillez indiquer le type et le fabricant du tube)
- raccordement élastique et mécaniquement stable avec manchettes spéciales et colliers de serrage en A4
- étanche à la pression jusqu'à 0,5 bar, en fonction du tube utilisé

Garniture d'étanchéité 150

COUVERCLE POUR RACCORDEMENT DE TUBES

HSI150 – TECHNIQUE DE MANCHONS POUR TUBES LISSES				
Figure	Tube \varnothing_a (mm)	Domaine d'application \varnothing_a (mm)	Code d'article	Numéro d'article
Couvercle pour tubes lisses				
	110	90-113	HSI150 MA110 GR	2126010110
	125	110-125	HSI150 MA125 GR	2126010125
	140	130-145	HSI150 MA145 GR	2126010140
	160	150-172	HSI150 MA168 GR	2126010000

Garniture d'étanchéité 150

SYSTÈME D'ENTRÉE DE CÂBLES

FLEXIBLE SPIRALÉ

Propriétés et caractéristiques techniques :

- avec les composants de raccordement correspondants, possibilité de créer un système d'entrée de câbles étanche à la pression (2,5 bar de pression extérieure)
- possibilité de construction du système d'entrée de câbles
- grande résistance mécanique, résistance à la pression au sommet: 745 N
- grande flexibilité, rayon de courbure minimum: 900 mm
- surface intérieure lisse pour un tirage de câble en douceur, coefficient de frottement de glissement 0,53 (DIN EN ISO 8295)
- tracé de fourreau vide sans manchon disponible jusqu'à 25 m, possibilité de rallonge avec manchon de raccordement
- possibilité d'adaptation aux tubes courantes grâce aux manchons de raccordement correspondants
- $\varnothing_i = 151 \text{ mm} \pm 1 \text{ mm}$, $\varnothing_a = 166 \text{ mm} \pm 1 \text{ mm}$
- matériau : PVC dur/PVC souple




KES MA150 D et flexible spiralé Hateflex14150

Garniture d'étanchéité 150

SYSTÈME D'ENTRÉE DE CÂBLES

FLEXIBLE SPIRALÉ EN PLASTIQUE (LONGUEURS STANDARD)

Figure	Longueur (m)	Code d'article	Numéro d'article
	2	Hateflex14150/2000	2130000200
	3	Hateflex14150/3000	2130000300
	4	Hateflex14150/4000	2130000400
	5	Hateflex14150/5000	2130000500
	6	Hateflex14150/6000	2130000600
	8	Hateflex14150/8000	2130000800
	10	Hateflex14150/10000	2130001000
	12	Hateflex14150/12000	2130001200
	15	Hateflex14150/15000	2130001500
	18	Hateflex14150/18000	2130001800
	20	Hateflex14150/20000	2130002000
	25	Hateflex14150/25000	2130002500

Longueurs spéciales sur demande.



Vous trouverez en page 62 et suivantes des accessoires adaptés, par ex. des manchons de raccordement ou un kit d'outils de montage.



Insertions d'étanchéité en caoutchouc pour câbles

INSERTIONS D'ÉTANCHÉITÉ EN CAOUTCHOUC STANDARD

INSERTIONS D'ÉTANCHÉITÉ EN CAOUTCHOUC STANDARD AVEC TECHNOLOGIE DE BAGUES SEGMENTÉES



Propriétés et caractéristiques techniques



- étanche au gaz et à l'eau jusqu'à 2,5 bar
- largeur d'étanchement 40 mm
- joint en deux parties pour montage ultérieur
- technologie de bagues segmentées permettant d'adapter le joint aux diamètres des câbles sur place
- caoutchouc de qualité EPDM
- plaques de presse en acier inoxydable A2
- plaques de presse résistantes de 5 mm



HRD150 SG intégré dans des fourreaux en fibrociment



HRD150 SG 6x8-36 – Adaptation flexible au diamètre du câble



par ex. HRD 150 SG 3x6-54+4x6-26 b40 A2/EPDM



Vous trouverez l'enduit de scellement pour carottage adapté sous accessoires en page 62 et suivantes.



Insertions d'étanchéité en caoutchouc pour câbles

INSERTIONS D'ÉTANCHÉITÉ EN CAOUTCHOUC STANDARD

HRD SG – INSERTIONS D'ÉTANCHÉITÉ EN CAOUTCHOUC STANDARD AVEC TECHNOLOGIE DE BAGUES SEGMENTÉES

Nombre de câbles en tout	Nombre de câbles	Câble Ø _a (mm)	Code d'article	Numéro d'article
Carottage/fourreau Ø_i (mm) 80				
1	1	6 – 41	HRD80 SG 1x6-41 b40 A2/EPDM55	2700100108
Carottage/fourreau Ø_i (mm) 100				
1	1	24 – 52	HRD100 SG 1x24-52 b40 A2/EPDM55	2700101000
4	4	8 – 30	HRD100 SG 4x8-30 b40 A2/EPDM55	2700102000
8	8	4 – 16,5	HRD100 SG 8x4-16,5 b40 A2/EPDM55	2700103000
5	2	8 – 30	HRD100 SG 2x8-30 3x4-16,5 b40 A2/EPDM55	2700103500
	3	4 – 16,5		
Carottage/fourreau Ø_i (mm) 125				
3	3	10 – 40	HRD125 SG 3x10-40 b40 A2/EPDM55	2700103750
6	6	6 – 31	HRD125 SG 6x6-31 b40 A2/EPDM55	2700103800
10	10	4 – 16,5	HRD125 SG 10x4-16,5 b40 A2/EPDM55	2700103850
Carottage/fourreau Ø_i (mm) 150				
1	1	12 – 75	HRD150 SG 1x12-75 b40 A2/EPDM55	2700103996
1	1	75 – 110	HRD150 SG 1x75-110 b40 A2/EPDM55	2700103998
3	3	22 – 54	HRD150 SG 3x22-54 b40 A2/EPDM55	2700104000
6	6	8 – 35	HRD150 SG 6x8-35 b40 A2/EPDM55	2700105000
9	9	6 – 25	HRD150 SG 9x6-25 b40 A2/EPDM55	2700106000
10	4	8 – 30	HRD150 SG 4x8-30+6x4-16,5 b40 A2/EPDM55	2700106500
	6	4 – 16,5		
Carottage/fourreau Ø_i (mm) 200				
7	3	6 – 54	HRD200 SG 3x6-54+4x6-26 b40 A2/EPDM55	2700107000
	4	6 – 26		
15	7	10 – 32	HRD200 SG 7x10-32+8x3,5-16,5 b40 A2/EPDM	2700108000
	8	3,5 – 16,5		

Insertions d'étanchéité en caoutchouc

ACCESSOIRES

Figure	Largeur (mm)	Code d'article	Pièce	Numéro d'article
Anneau adaptateur pour étanchement a posteriori				
	40	HRD150x160 SG ZBS ADR	1	8251001090

Insertions d'étanchéité en caoutchouc pour câbles

INSERTIONS D'ÉTANCHÉITÉ EN CAOUTCHOUC STANDARD

JOINT ANNULAIRE EN CAOUTCHOUC STANDARD DANS LES INSTALLATIONS DE TUBES SUISSES



Propriétés et caractéristiques techniques

- étanche au gaz et à l'eau
- largeur d'étanchement 40 mm
- joint en deux parties pour montage ultérieur
- technologie de bagues segmentées permettant d'adapter le joint aux diamètres des câbles posés sur place
- caoutchouc de qualité EPDM
- plaques de presse en acier inoxydable V2A (AISI 304L)
- plaques de presse résistantes de 5 mm



HRD150 SG 6x8-36 – Adaptation flexible au diamètre du câble

Insertions d'étanchéité en caoutchouc pour câbles

INSERTIONS D'ÉTANCHÉITÉ EN CAOUTCHOUC STANDARD

HRD SGI B40 – INSERTIONS D'ÉTANCHÉITÉ EN CAOUTCHOUC STANDARD AVEC TECHNOLOGIE DE BAGUES SEGMENTÉES					
Carottage/ fourreau Ø_i (mm)	Nombre de câbles en tout	Nom- bre de câbles	Ø câble (mm)	Code d'article	Numéro d'article
60	1	1	5 – 20	HRD60 SGI 1x5-20 b40 A2/EPDM55	3030368200
60	3	3	6 – 15	HRD60 SGI 3x6-15 b40 A2/EPDM55	3030385008
80	2	1	8 – 16	HRD80 SGI 1x8-16+1x19-36 b40 A2/EPDM55	2700100136
		1	19 – 36		
80	3	2	10 – 15	HRD80 SGI 2x10-15+1x19-32 b40 A2/EPDM55	2700100126
		1	19 – 32		
100	2	1	4,6 – 12	HRD100 SGI 1x4,6-12+1x22-50 b40 A2/EPDM5	2700100135
		1	22 – 50		
100	3	1	4,6 – 12	HRD100 SGI 1x4,6-12+1x7-20+1x24-b40 A2/EPDM55	2700103515
		1	7 – 20		
		1	24 – 48		
120	3	2	10 – 15	HRD120 SGI 2x10-15+1x22-54 b40 A2/EPDM55	2700100125
		1	22 – 54		
120	1	1	6 – 30	HRD120 SGI 1x6-30 b40 A2/EPDM55	2700106798
120	1	1	30 – 50	HRD120 SGI 1x30-50 b40 A2/EPDM55	2700106789
120	1	1	50 – 77	HRD120 SGI 1x50-77 b40 A2/EPDM55	2700106790
120	3	3	10 – 40	HRD120 SGI 3x10-40 b40 A2/EPDM55	2700106791
120	6	6	6 – 20	HRD120 SGI 6x6-20 b40 A2/EPDM55	2700106792
148	1	1	10 – 40	HRD148 SGI 1x10-40 b40 A2/EPDM55	2700106793
148	1	1	40 – 70	HRD148 SGI 1x40-70 b40 A2/EPDM55	2700106797
148	1	1	70 – 100	HRD148 SGI 1x70-100 b40 A2/EPDM55	2700106794
148	3	3	22 – 50	HRD148 SGI 3x22-50 b40 A2/EPDM55	2700106795
148	6	6	8 – 32	HRD148 SGI 6x8-32 b40 A2/EPDM55	2700106796

Insertions d'étanchéité en caoutchouc pour câbles

INSERTIONS D'ÉTANCHÉITÉ EN CAOUTCHOUC STANDARD

JOINT BORGNE STANDARD DANS LES INSTALLATIONS DE TUBES SUISES


Propriétés et caractéristiques techniques :

- dimensions standard adaptées pour les installations de tubes suisses
- œillet optimisé pour la fixation de la ficelle de tirage de câble
- en stock
- étanche au gaz et à l'eau
- étanchéité au radon



Insertions d'étanchéité en caoutchouc pour câbles

INSERTIONS D'ÉTANCHÉITÉ EN CAOUTCHOUC STANDARD

HRD RS 1X0 B30 – JOINT BORGNE STANDARD			
Figure	Fourreau/carottage Ø_i (mm)	Code d'article	Numéro d'article
	80	HRD80 RS 1x0 b30 A2/EPDM55	3030370760
	100	HRD100 RS 1x0 b30 A2/EPDM55	3030370735
	120	HRD120 RS 1x0 b30 A2/EPDM55	3030370727
	148	HRD148 RS 1x0 b30 A4/EPDM55	3030370723
	150	HRD150 RS 1x0 b30 A2/EPDM55	3030370719

Insertions d'étanchéité en caoutchouc pour câbles

INSERTIONS D'ÉTANCHÉITÉ EN CAOUTCHOUC SUR MESURE

INSERTIONS D'ÉTANCHÉITÉ EN CAOUTCHOUC SUR MESURE, LARGEUR D'ÉTANCHEMENT 30 MM



Propriétés et caractéristiques techniques :

- étanche au gaz et à l'eau jusqu'à 2,5 bar
- largeur d'étanchement 30 mm
- fermé ou en deux parties
- précision au millimètre près en fonction du type de montage
- facile à monter
- disponible en option avec large flasque (F) ou excentrique
- possibilité d'occupation multiple
- pour carottages/fourreaux à partir de Ø 25 mm
- qualité de caoutchouc EPDM, NBR ou silicone
- plaques de presse en acier inoxydable A2, en option A4
- plaques de presse résistantes de 5 mm




HRD150 G b30 avec occupation multiple

Insertions d'étanchéité en caoutchouc pour câbles

INSERTIONS D'ÉTANCHÉITÉ EN CAOUTCHOUC SUR MESURE

HRD b30 – INSERTIONS D'ÉTANCHÉITÉ EN CAOUTCHOUC SUR MESURE FERMÉ, LARGEUR D'ÉTANCHEMENT 30 MM


Figure	Carottage/fourreau Ø, (mm)	Code d'article version fermée
	50	HRD50 zxd b30 A2/EPDM55
	60	HRD60 zxd b30 A2/EPDM55
	80	HRD80 zxd b30 A2/EPDM55
	100	HRD100 zxd b30 A2/EPDM55
	125	HRD125 zxd b30 A2/EPDM55
	150	HRD150 zxd b30 A2/EPDM55
	200	HRD200 zxd b30 A2/EPDM55
	250	HRD250 zxd b30 A2/EPDM55
	300	HRD300 zxd b30 A2/EPDM55

Prix sur demande.

Dimensions individuelles/intermédiaires disponibles sur demande

* Quantité max. de câbles si occupation multiple, voir tableau page gauche

HRD G b30 – INSERTIONS D'ÉTANCHÉITÉ EN CAOUTCHOUC SUR MESURE EN DEUX PARTIES, LARGEUR D'ÉTANCHEMENT 30 MM

Figure	Carottage/fourreau Ø, (mm)	Code d'article version en deux parties
	50	HRD50 G zxd b30 A2/EPDM55
	60	HRD60 G zxd b30 A2/EPDM55
	80	HRD80 G zxd b30 A2/EPDM55
	100	HRD100 G zxd b30 A2/EPDM55
	125	HRD125 G zxd b30 A2/EPDM55
	150	HRD150 G zxd b30 A2/EPDM55
	200	HRD200 G zxd b30 A2/EPDM55
	250	HRD250 G zxd b30 A2/EPDM55
	300	HRD300G zxd b30 A2/EPDM55

Prix sur demande.

Dimensions individuelles/intermédiaires disponibles sur demande.

* Quantité max. de câbles si occupation multiple, voir tableau page gauche.

Autres variantes : Élément d'étanchéité borgne, code d'article : par ex. HRD117 0 b30

Insert d'étanchéement excentrique en deux parties, code d'article : par ex. HRD156 G1x45 ex23

Tous les Insertions d'étanchéité individuels sont également disponibles avec flasque élargie.



Vous trouverez l'enduit de scellement pour carottage adapté sous accessoires en page 62 et suivantes.



Insertions d'étanchéité en caoutchouc pour câbles

INSERTIONS D'ÉTANCHÉITÉ EN CAOUTCHOUC SUR MESURE

INSERTIONS D'ÉTANCHÉITÉ EN CAOUTCHOUC SUR MESURE, LARGEUR D'ÉTANCHEMENT 60 MM



Propriétés et caractéristiques techniques :

- étanche au gaz et à l'eau jusqu'à 5 bar
- largeur d'étanchement 60 mm
- fermé ou en deux parties
- précision au millimètre près en fonction du type de montage
- facile à monter
- disponible en option avec large flasque (F) ou excentrique
- possibilité d'occupation multiple
- pour carottages/fourreaus à partir de Ø 25 mm
- qualité de caoutchouc EPDM, NBR ou silicone
- plaques de presse en acier inoxydable A2, en option A4
- plaques de presse résistantes de 5 mm



Étanchement borgne HRD100 0 b60




HRD150 G 2x18+2x27

Insertions d'étanchéité en caoutchouc pour câbles

INSERTIONS D'ÉTANCHÉITÉ EN CAOUTCHOUC SUR MESURE

HRD b60 – INSERTIONS D'ÉTANCHÉITÉ EN CAOUTCHOUC SUR MESURE FERMÉ LARGEUR D'ÉTANCHEMENT 60 MM


Figure	Carottage/fourreau \varnothing_i (mm)	Code d'article version fermée
	50	HRD50 zxd b60 A2/EPDM55
	60	HRD60 zxd b60 A2/EPDM55
	80	HRD80 zxd b60 A2/EPDM55
	100	HRD100 zxd b60 A2/EPDM55
	125	HRD125 zxd b60 A2/EPDM55
	150	HRD150 zxd b60 A2/EPDM55
	200	HRD200 zxd b60 A2/EPDM55
	250	HRD250 zxd b60 A2/EPDM55
	300	HRD300 zxd b60 A2/EPDM55

Prix sur demande.

Dimensions individuelles/intermédiaires disponibles sur demande.

* Quantité max. de câbles si occupation multiple, voir tableau page gauche.

HRD G b60 – INSERTIONS D'ÉTANCHÉITÉ EN CAOUTCHOUC SUR MESURE EN DEUX PARTIES, LARGEUR D'ÉTANCHEMENT 60 MM

Figure	Carottage/fourreau \varnothing_i (mm)	Code d'article version en deux parties
	50	HRD50 G zxd b60 A2/EPDM55
	60	HRD60 G zxd b60 A2/EPDM55
	80	HRD80 G zxd b60 A2/EPDM55
	100	HRD100 G zxd b60 A2/EPDM55
	125	HRD125 G zxd b60 A2/EPDM55
	150	HRD150 G zxd b60 A2/EPDM55
	200	HRD200 G zxd b60 A2/EPDM55
	250	HRD250 G zxd b60 A2/EPDM55
	300	HRD300 G zxd b60 A2/EPDM55

Prix sur demande.

Dimensions individuelles/intermédiaires disponibles sur demande.

* Quantité max. de câbles si occupation multiple, voir tableau page gauche.

Autres variantes : Élément d'étanchéité borgne, code d'article : par ex. HRD117 0 b60

Insert d'étanchement excentrique en deux parties, code d'article : par ex. HRD137 G 1x39 ex20

Tous les Insertions d'étanchéité sur mesure sont également disponibles avec flasque élargie.



Vous trouverez l'enduit de scellement pour carottage adapté sous accessoires en page 62 et suivantes.



Insertions d'étanchéité en caoutchouc pour câbles

INSERTIONS D'ÉTANCHÉITÉ EN CAOUTCHOUC SUR MESURE

TABLEAU DE CONFIGURATION HRD										
Type	1	2	3	4	5	6	7	8	9	10
	câble	câbles	câbles	câbles	câbles	câbles	câbles	câbles	câbles	câbles
Diamètre du câble/tube = d_{max} (mm)										
HRD 50	26	16	14	12	8	5				
HRD 60	36	21	19	16	12	9	5			
HRD 70	46	26	23	20	17	13	11	10	8	7
HRD 80	56	31	28	24	21	18	15	14	12	10
HRD 100	76	41	37	32	28	25	21	18	13	11
HRD 110	86	46	42	37	32	28	26	24	22	20
HRD 117	93	49	45	39	35	31	30	27	24	21
HRD 125	101	53	49	43	38	33	32	29	26	23
HRD 150	125	66	60	53	47	42	39	36	33	30
HRD 160	132	71	65	57	51	45	40	37	34	31
HRD 200	171	91	84	74	65	58	56	50	45	40
HRD 250	214	116	107	95	84	75	73	65	60	55



Insertions d'étanchéité en caoutchouc pour câbles

INSERTIONS D'ÉTANCHÉITÉ EN CAOUTCHOUC SUR MESURE

HSD EN NBR AVEC A2 OU A4

L'insertion d'étanchéité en caoutchouc standard HSD en NBR avec A2 ou A4 s'emploie toujours en présence de fortes concentrations de carburant et d'huiles minérales, par exemple dans les aéroports ou les stations-service. Grâce à sa résistance au méthane, le NBR est aussi parfaitement adapté à une utilisation dans les réservoirs à gaz des usines de production de biogaz.



HSD EN EPDM AVEC A4

L'insertion d'étanchéité en caoutchouc HSD en EPDM avec A4 est idéal pour les utilisations en conditions difficiles. Par exemple dans les stations d'épuration et les digesteurs, ou dans les fermenteurs des usines de production de biogaz. Dans toutes les situations qui requièrent de l'EPDM robuste et de l'acier inoxydable de haute qualité.



HSD EN KTW AVEC A2 OU A4

Grâce à l'utilisation de caoutchouc conformément au document d'orientation KTW, l'insertion d'étanchéité en caoutchouc standard HSD peut aussi être utilisée dans les réservoirs et les ouvrages qui sont en contact avec de l'eau potable, par exemple dans les installations de production d'eau potable ou dans les stations de pompage.



Réservoir surélevé de la source Krottenbach :
wfw Association de droit public de distribution d'eau de l'Espace
économique franconien © Herbert Liedl

INSERTIONS D'ÉTANCHÉITÉ EN CAOUTCHOUC STANDARD

INSERTIONS D'ÉTANCHÉITÉ EN CAOUTCHOUC STANDARD, LARGEUR D'ÉTANCHEMENT 40 MM

Propriétés et caractéristiques techniques :



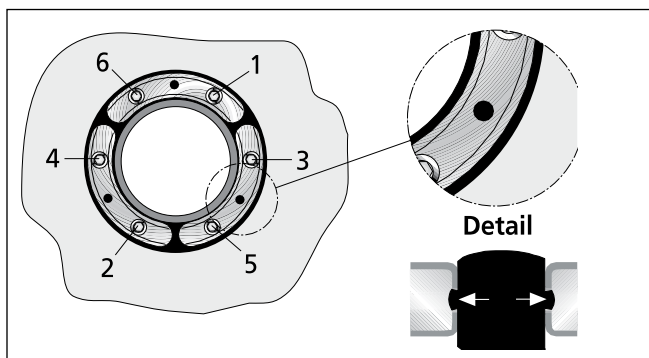
- étanche au gaz et à l'eau jusqu'à 2,5 bar
- multiples combinaisons de matériaux pour différentes applications en fonction des besoins
- en stock
- sécurité d'installation visible et palpable grâce à l'orifice d'inspection
- pour installation a posteriori segmentable sur place, jusqu'à Ø 200 mm
- version divisée à partir de Ø 250 mm
- profilé en U : stabilité maximale des segments de pression
- largeur d'étanchement 40 mm
- acier inoxydable A2 et A4
- caoutchouc disponible en EPDM, NBR et avec autorisation KTW
- pour carottages/fourreaux jusqu'à ø 500 mm
- dimension de tube ø 32 – 450 mm



HSD200 1x160 b40 A2/EPDM55 Tube drainage SML



HSD500 G 1x429 b40 A2/EPDM55 Aération/ventilation



Vue détaillée – HSD

Orifice d'inspection avec séquence de serrage des vis



Vous trouverez l'enduit de scellement pour carottage adapté sous accessoires en page 62 et suivantes.



Insertions d'étanchéité en caoutchouc pour tubes

INSERTIONS D'ÉTANCHÉITÉ EN CAOUTCHOUC STANDARD

INSERTIONS D'ÉTANCHÉITÉ EN CAOUTCHOUC STANDARD HSD, A2/EPDM55, largeur d'étanchement 40 mm				
Carottage/ fourreau \varnothing_i (mm)	Convient aux conduites \varnothing_a (mm) de à		Code d'article	Numéro d'article
100	32	34	HSD100 1x32 b40 A2/EPDM55	1650010032
	40	43	HSD100 1x40 b40 A2/EPDM55	1650010040
	48	51	HSD100 1x48 b40 A2/EPDM55	1650010048
	60	63,5	HSD100 1x60 b40 A2/EPDM55	1650010060
125	60	63,5	HSD125 1x60 b40 A2/EPDM55	1650012060
	75	77	HSD125 1x75 b40 A2/EPDM55	1650012075
	78	81	HSD125 1x78 b40 A2/EPDM55	1650012085
150	78	81	HSD150 1x78 b40 A2/EPDM55	1650015078
	88	92	HSD150 1x88 b40 A2/EPDM55	1650015088
	110	113	HSD150 1x110 b40 A2/EPDM55	1650015110
200	110	113	HSD200 1x110 b40 A2/EPDM55	1650020100
	114	119	HSD200 1x114 b40 A2/EPDM55	1650020110
	125	128	HSD200 1x125 b40 A2/EPDM55	1650020120
	133	136	HSD200 1x133 b40 A2/EPDM55	1650020130
	139	141	HSD200 1x139 b40 A2/EPDM55	1650020140
	159	163	HSD200 1x159 b40 A2/EPDM55	1650020150
250	159	163	HSD250 G 1x159 b40 A2/EPDM55	1650025150
	168	171	HSD250 G 1x168 b40 A2/EPDM55	1650025160
	177	181	HSD250 G 1x177 b40 A2/EPDM55	1650025170
	200	201	HSD250 G 1x200 b40 A2/EPDM55	1650025200
	210	211	HSD250 G 1x210 b40 A2/EPDM55	1650025210
300	198	202	HSD300 G 1x200 b40 A2/EPDM55	1650030200
	208	212	HSD300 G 1x210 b40 A2/EPDM55	1650030210
	217	221	HSD300 G 1x219 b40 A2/EPDM55	1650030220
	223	227	HSD300 G 1x225 b40 A2/EPDM55	1650030230
	248	252	HSD300 G 1x250 b40 A2/EPDM55	1650030250
400	273	276	HSD400 G 1x273 b40 A2/EPDM55	1650040270
	277	282	HSD400 G 1x277 b40 A2/EPDM55	1650040280
	315	321	HSD400 G 1x315 b40 A2/EPDM55	1650040310
	324	328	HSD400 G 1x324 b40 A2/EPDM55	1650040320
500	398	402	HSD500 G 1x400 b40 A2/EPDM55	1650050400
	427	431	HSD500 G 1x429 b40 A2/EPDM55	1650050430
	448	452	HSD500 G 1x450 b40 A2/EPDM55	1650050450

Insertions d'étanchéité en caoutchouc pour tubes

INSERTIONS D'ÉTANCHÉITÉ EN CAOUTCHOUC STANDARD

INSERTIONS D'ÉTANCHÉITÉ EN CAOUTCHOUC AVEC TECHNOLOGIE DE BAGUES SEGMENTÉES SUPER ÉCHELONNÉE

Propriétés et caractéristiques techniques :

- étanche au gaz et à l'eau jusqu'à 2,5 bar
- montage selon DIN 18533 dans pièces de montage/flasque correspondante(s)
- joint pour tubes également utilisable comme joint borgne
- pour Ø de carottages/fourreaux de 100 – 300 mm
- technologie de bagues segmentées Super permettant d'adapter le joint aux diamètres des conduites posées sur site
- nombreux domaines d'application, convient particulièrement à la tenue de stocks
- bagues segmentées marquées avec point destiné à la rupture
- segments de pression à profilé en U en acier inoxydable A2 ou A4
- sécurité d'installation visible et palpable grâce à l'orifice d'inspection
- largeur d'étanchement 40 mm
- caoutchouc de qualité EPDM ou NBR



Technologie de bagues segmentées Super avec repérage précis des diamètres



Segments de pression à profilé en U en acier inoxydable A2 ou A4



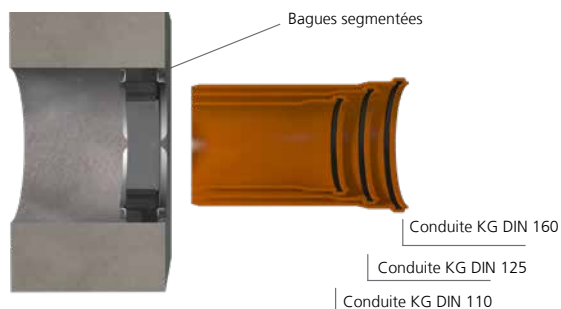
Sécurité d'installation visible et palpable grâce à l'orifice d'inspection



Avec bouchon



divisé/divisible a posteriori



L'insertion d'étanchéité en caoutchouc UNI HSD200 SSG 1x110/125/135/160 b40 A2/EPDM55 peut être utilisé pour étancher les conduites standard de Ø_a 110, 125 et 160.

Insertions d'étanchéité en caoutchouc pour tubes

INSERTIONS D'ÉTANCHÉITÉ EN CAOUTCHOUC STANDARD

HSD-SSG – INSERTIONS D'ÉTANCHÉITÉ EN CAOUTCHOUC STANDARD POUR CONDUITE

Figure	Convient à une conduite de fluide \varnothing_a (mm)	Carottage / fourreau \varnothing_i (mm)	Code d'article	Pièce/ Unité d'emballage	GTIN	Numéro d'article
--------	--	---	----------------	--------------------------	------	------------------

Insertions d'étanchéité en caoutchouc standard, échelonné

	25, 32, 40, 50, 63	100	HSD100 SSG 1x25/32/40/50/63 b40 A2/EPDM55	1	4052487121286	3030300058
				15	4052487223713	
	75, 90, 110	150	HSD150 SSG 1x75/90/110 b40 A2/EPDM55	1	4052487121804	3030300062
				15	4052487223744	
	110, 125, 135, 160	200	HSD200 SSG 1x110/125/135/160 b40 A2/EPDM55	1	4052487123624	3030300067
				15	4052487223782	

Insertions d'étanchéité en caoutchouc standard, en continu

	18 – 65	100	HSD100 SSG 1x18-65-SL b40 A2/EPDM55	1	4052487165655	3030300060
				15	4052487223737	
	70 – 112	150	HSD150 SSG 1x70-112-SL b40 A2/EPDM55	1	4052487129015	3030300064
				15	4052487223751	
	110 – 162	200	HSD200 SSG 1x110- 162-SL b40 A2/EPDM55	1	4052487129022	3030300068
				15	4052487223799	
	159 – 211	250*	HSD250 SSG 1x159- 211-SL b40 A2/EPDM55	1	4052487129374	3030300072
				4	4052487223805	
	200 – 252	300*	HSD300 SSG 1x200- 252-SL b40 A2/EPDM55	1	4052487129381	3030300076
				4	4052487223812	

* Obturation en option, disponible en accessoire
Autres versions en A4 et NBR sur demande.

ACCESSOIRES EN OPTION – COUVERCLE ÉTANCHE

Figure	Convient à l'utilisation dans les insertions d'étanchéité en caoutchouc \varnothing_i (mm)	Code d'article	Pièce	GTIN	Numéro d'article
--------	--	----------------	-------	------	------------------

Couvercle de fermeture pour HSD250 SSG 1x159-211 b40 A4/EPDM55

	160	HSD250 SSG D	1	4052487129978	5199990021
			4	4052487224550	

Couvercle de fermeture pour HSD300 SSG 1x200-252 b50 A4/EPDM55

	200	HSD300 SSG D	1	4052487233538	5199990019
			4	4052487224574	



Vous trouverez l'enduit de scellement pour carottage adapté sous accessoires en page 62 et suivantes.



Insertions d'étanchéité en caoutchouc pour tubes

INSERTIONS D'ÉTANCHÉITÉ EN CAOUTCHOUC STANDARD

CHAÎNE À MAILLONS JOINT D'ÉTANCHÉITÉ MODULAIRE

Propriétés et caractéristiques techniques :

- étanche au gaz et à l'eau jusqu'à 5 bar
- contrôle de montage visuel intégré – aucune clé dynamométrique requise
- pour montage a posteriori
- pas de resserrage de vis nécessaire
- écrous injectés directement dans le composant, donc pas de pièces détachées
- optimisation de la géométrie des vis
- fabriqué en Allemagne
- Toutes les pièces métalliques sont en acier inoxydable de haute qualité A4
- caoutchouc de haute qualité EPDM ou NBR
- en polyamide renforcé de fibres de verre de haute qualité
- étanchéité testée jusqu'à 5 bar par Lloyds Register



GKD400 – Préparation de l'installation avec lubrifiant GM



GKD400 – Installation des segments



GKD400 – Serrage des segments



GKD400 – Entièrement monté



GKD entièrement monté – Tous les regards sont complètement marqués en jaune.



GKD avec segment non serré – Erreur de montage reconnue immédiatement.

Insertions d'étanchéité en caoutchouc pour tubes

INSERTIONS D'ÉTANCHÉITÉ EN CAOUTCHOUC STANDARD

JOINT D'ÉTANCHÉITÉ MODULAIRE – CHAÎNE À MAILLONS GKD, EPDM

Figure	Espace annulaire (mm)		Conduite Ø _a (mm)		Épaisseur de mur/cloison nécessaire (mm)	Code d'article
	de	à	de	à		
	12,7	16,0	21,3	323,9	75,0	X*GKD200 EPDM50
	16,0	20,0	25,0	90,0	75,0	X*GKD275 EPDM50
	18,5	23	58	463	100	X*GKD300 EPDM50
	23,25	26	60,3	463	100	X*GKD315 EPDM50
	24	30	152,2	716	110	X*GKD325 EPDM50
	25,5	34,0	30,0	323,9	120,0	X*GKD340 EPDM50
	32,0	42,0	40,0	406,4	120,0	X*GKD360 EPDM50
	36,5	43,0	168,3	1230	150	X*GKD400 EPDM50
	37,0	48,5	60,3	323,9	140,0	X*GKD410 EPDM50
	29	36	177,8	1230	125	X*GKD425 EPDM50
	45	52	168,3	1230	150	X*GKD440 EPDM50
	41,3	48,5	108,0	1230	150	X*GKD475 EPDM50
	62	71,5	158	1230	165	X*GKD500 EPDM50
	58	63,5	177,8	1230	165	X*GKD525 EPDM50
	50	58	152	1230	165	X*GKD575 EPDM50
	90	100	304	3000	205	X*GKD615 EPDM50
77	84	177,8	2020	165	X*GKD650 EPDM50	

* Le numéro d'article complet et le prix dépendent du nombre de maillons

NBR sur demande.

ACCESSOIRES

Figure	Code d'article	Numéro d'article
Lubrifiant GM, déjà compris dans la livraison (jusqu'à 10 maillons – 1 x lubrifiant à partir de 11 maillons – 2 x lubrifiants)		
	GM	5180040008

Le configurateur de produits disponible sur www.hauff-technik.ch permet d'obtenir le produit correspondant à votre demande.



Sur notre page d'accueil, vous trouverez un configurateur qui vous permettra de trouver le produit qui vous convient.
www.hauff-technik.ch



Insertions d'étanchéité en caoutchouc pour tubes

INSERTIONS D'ÉTANCHÉITÉ EN CAOUTCHOUC STANDARD

INSERTIONS D'ÉTANCHÉITÉ EN CAOUTCHOUC STANDARD POUR INSTALLATIONS DE RÉCUPÉRATION DES EAUX PLUVIALES

Propriétés et caractéristiques techniques :

- étanche au gaz et à l'eau jusqu'à 2,5 bar
- montage selon DIN 18533 dans pièces de montage/flasque correspondante(s)
- étanchéité universelle pour les installations de récupération des eaux pluviales
- joint en deux parties pour montage ultérieur
- insertions d'étanchéité en caoutchouc également utilisable comme joint borgne
- pour carottages/fourreaux : Ø 100 mm
- nombreux domaines d'application grâce à la technologie de bagues segmentées, convient particulièrement à la tenue de stocks
- segments de pression à profilé en U en acier inoxydable A2
- sécurité d'installation visible et palpable grâce à l'orifice d'inspection
- largeur d'étanchement 40 mm
- caoutchouc de qualité EPDM



INSERTIONS D'ÉTANCHÉITÉ EN CAOUTCHOUC STANDARD POUR RACCORDEMENTS DE BÂTIMENTS

Propriétés et caractéristiques techniques :

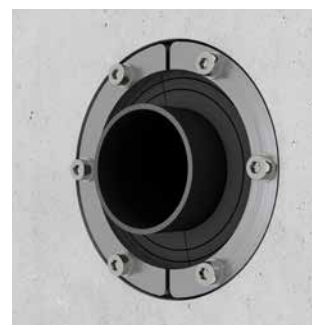
- étanche au gaz et à l'eau jusqu'à 2,5 bar
- montage selon DIN 18533 dans pièces de montage/flasque correspondante(s)
- étanchéité universelle à l'eau ou au courant + communication
- insertions d'étanchéité en caoutchouc également utilisable comme joint borgne
- pour carottages/fourreaux : Ø 100 mm
- nombreux domaines d'application grâce à la technologie de bagues segmentées, convient particulièrement à la tenue de stocks
- segments de pression à profilé en U en acier inoxydable A2
- sécurité d'installation visible et palpable grâce à l'orifice d'inspection
- largeur d'étanchement 40 mm
- caoutchouc de qualité EPDM



INSERTIONS D'ÉTANCHÉITÉ EN CAOUTCHOUC STANDARD POUR JOINTS POUR L'ÉTANCHEITÉ DE TUBES


Propriétés et caractéristiques techniques :


- garniture d'étanchéité universelle pour les installations de tubes
- pour l'étanchéité des tubes dans un carottage/une fourreau : Ø 100 mm
- joint en deux parties pour montage ultérieur
- insertions d'étanchéité en caoutchouc également utilisable comme "bouchon"
- largeur d'étanchement 40 mm
- caoutchouc : EPDM
- plaques de presse : 5 mm
- plaques de presse, vis, écrous et rondelles : acier inoxydable V2A (AISI 304L)
- étanche au gaz et à l'eau




Insertions d'étanchéité en caoutchouc pour tubes

INSERTIONS D'ÉTANCHÉITÉ EN CAOUTCHOUC STANDARD

HSD RW – INSERTIONS D'ÉTANCHÉITÉ EN CAOUTCHOUC STANDARD				
Figure	Nombre de câbles /tubes	Ø _a câble /tube (mm)	Code d'article	Numéro d'article
Insertions d'étanchéité en caoutchouc standard, carottage/fourreau Øi (mm) 100				
	4		HSD100 RWD 1x25/32/40+3x6-18 b40 A2/EPDM55	3030300059
	dont 3	6 – 18		
	dont 1	25, 32, 40		

HSD EW – INSERTIONS D'ÉTANCHÉITÉ EN CAOUTCHOUC STANDARD				
Figure	Nombre de câbles /tubes	Ø _a câble /tube (mm)	Code d'article	Numéro d'article
Insertions d'étanchéité en caoutchouc standard, carottage/fourreau Øi (mm) 100				
	5		HSD100 EW 1x24-44+4x7-12 b40 A2/EPDM	3030300054
	dont 4	7 – 12		
	dont 1	24 – 44		

HRD100 SGI – INSERTIONS D'ÉTANCHÉITÉ EN CAOUTCHOUC STANDARD				
Figure	Nombre de câbles /tubes	Ø _a câble /tube (mm)	Code d'article	Numéro d'article
Insertions d'étanchéité en caoutchouc standard, carottage/fourreau Øi 100 mm				
	3		HRD100 SGi 1x48/63/72 b40 A2/EPDM55	2700106749
	dont 1	48		
	dont 1	63		
	dont 1	72		




Insertions d'étanchéité en caoutchouc







Vous trouverez l'enduit de scellement pour carottage adapté sous accessoires en page 62 et suivantes.



ACCESSOIRES



ACCESSOIRES (GÉNÉRAL)		
Figure	Code d'article	Numéro d'article
Clé universelle à ergots (G), pour murs avec isolation thermique jusqu'à 100 mm (GD)		
	SLS 6G	5200010040
	SLS 6GD	5200010040
Lubrifiant 200 g		
	GML	5020050010
Produit nettoyant pour câble, contenu 1 000 ml, évaporation rapide et sans résidus		
	KRMTX	5040020030

ACCESSOIRES		
Figure	Code d'article	Numéro d'article
Enduit de scellement pour carottage pour le revêtement des parois de forage		
	KBV 2K	354040001


PASSAGES ÉTANCHES ET FLASQUE EN PLASTIQUE		
Figure	Code d'article	Numéro d'article
Vanne de décharge de pression pour le couvercle de fermeture HSI150 DT pour un échappement contrôlé de l'eau présente dans les tubes		
	HSI150 DAE	2126010170
Entretoise (2 pièces) pour agrandissement de l'entraxe des passages étanches à 250 mm. Permet la formation d'une batterie HSI150 avec HSI90		
	HSI AH40 SET2	3030300093
Cartouche 290 ml, coloris gris, masse d'étanchéité élastique pour l'optimisation de la surface des parois en lien avec des flasques étanches		
	EGO MS805	5020050084

ACCESSOIRES


COUVERCLES (GÉNÉRAL) AVEC TECHNIQUE DE RÉTRACTION

Figure	Code d'article	Numéro d'article
Pour la fermeture de tubulures non occupées, bouchon d'obturation pour couvercle HSI150 D7x33 et HSI150 D3x58		
	VS 20	3030300265
	VS 32/34	3030300266
	VS 58/60	3030300267
Pour le centrage et la fixation de câbles dans les tubulures de couvercle pour une rétraction optimale. Kit ruban de centrage, lot de 3. Bandes d'élastomère 30 x 430 mm.		
	HSI ZB Set3	2102200700




COUVERCLES SELON MÉTHODE DE RÉTRACTION À FROID

Figure	Code d'article	Numéro d'article
Bande adhésive thermofusible, soudage à froid, longueur 3 m, largeur env. 35 mm		
	Hatetherm Scapa 0485	316010000

KIT D'OUTILS

Figure	Code d'article	Numéro d'article
Jeu d'outils pour le montage, composé de : 1 clé dynamométrique 4-20 Nm, ¼ pouce, 1 adaptateur pour tournevis sans fil 4 faces, ¼ pouce, 2 rallonges, 150 mm, ¼ pouce, 1 rallonge, 100 mm, ¼ pouce, 1 douille M6, taille 5, ¼ pouce, 1 douille M6, 100 mm avec tête sphérique, ¼ pouce, 1 douille M8, 50 mm avec tête sphérique, ¼ pouce		
	HSI150 DG/HRK SSG WKZ	5200010300

COUVERCLE SEGMENTO

Figure	Code d'article	Numéro d'article
Clé dynamométrique (1,2 Nm) SEGMENTO avec indicateur sonore		
	DSD	5200010236
Lubrifiant spécial SEGMENTO 10 g		
	GMS	5020050021
Gabarit de distribution SEGMENTO pour le choix des segments appropriés en fonction des diamètres de câbles		
	BSS	2300320000

FOURREAUX STANDARDS

FOURREAUX UNIVERSELLES POUR TOUT TYPE DE MUR

Propriétés et caractéristiques techniques:

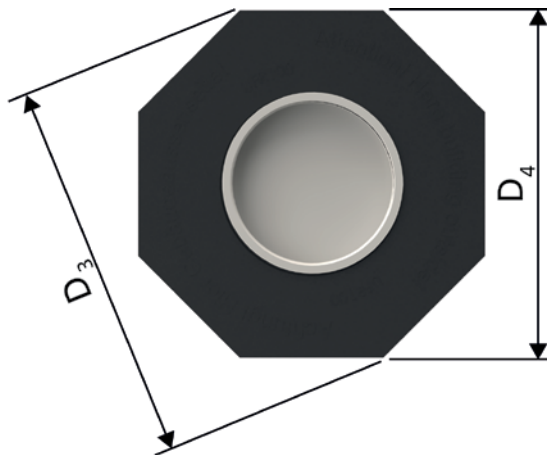
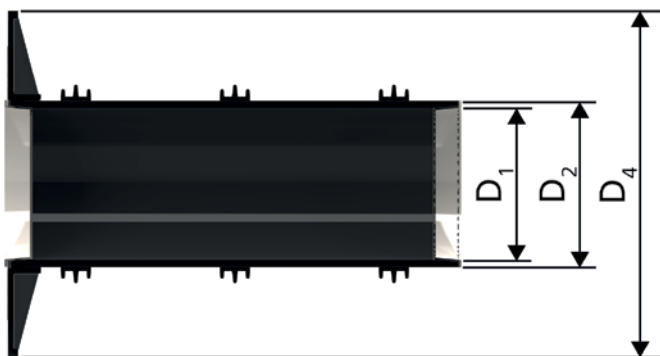
- béton étanche, classe de sollicitation 1, classe de sollicitation 2
- DIN 18533 W1.1-E, W1.2-E, W2.1-E
- avec flasque pour talochage pour la pose de revêtements bitumineux épais en plastiques modifiés
- utilisable dans tous types de murs, y compris les constructions modulaires
- robuste
- pour montage à fleur de coffrage
- fermé et prêt au montage



bétonné UFT avec PMBC



UFR dans le coffrage



FOURREAUX STANDARDS

UFR – FOURREAU UNIVERSEL				
Figure	Fourreau \varnothing_i (mm)	Code d'article	Pièce	Numéro d'article
Fourreau universel 100, fourreau \varnothing_i (mm) D1 100, fourreau \varnothing_a (mm) D2 110, flasque pour talochage \varnothing_a (mm) D4 210, flasque pour talochage \varnothing_a (mm) D3 227				
	250	UFR100/250	1	3030300246
	300	UFR100/300	1	3030300247
	400	UFR100/400	1	3030300249
Fourreau universel 150, fourreau \varnothing_i (mm) D1 150, fourreau \varnothing_a (mm) D2 162, flasque pour talochage \varnothing_a (mm) D4 260, flasque pour talochage \varnothing_a (mm) D3 282				
	250	UFR150/250	1	3030300253
	300	UFR150/300	1	3030300254
	400	UFR150/400	1	3030300256
Fourreau universel 200, fourreau \varnothing_i (mm) D1 200, fourreau \varnothing_a (mm) D2 214, flasque pour talochage \varnothing_a (mm) D4 311, flasque pour talochage \varnothing_a (mm) D3 336				
	250	UFR200/250	1	3030300260
	300	UFR200/300	1	3030300261
	400	UFR200/400	1	3030300263
Fourreau universel 300, fourreau \varnothing_i (mm) D1 300, fourreau \varnothing_a (mm) D2 316, flasque pour talochage \varnothing_a (mm) D4 436, flasque pour talochage \varnothing_a (mm) D3 472				
	250	UFR300/250	1	2800030250
	300	UFR300/300	1	2800030300
	400	UFR300/400	1	2800030400

Fourreaux

FOURREAUX STANDARDS

TUBE EN PLASTIQUE AVEC REVÊTEMENT SPÉCIAL

Propriétés et caractéristiques techniques:

- béton étanche, classe de sollicitation 1, classe de sollicitation 2
- en plastique, donc extrêmement léger
- liaison homogène avec le bâtiment grâce au revêtement spécial
- pour montage à posteriori dans des percements circulaires ou rectangulaires
- fermé et prêt au montage
- résistance à la casse, stabilité dimensionnelle
- peut être coupée facilement à la longueur nécessaire
- revêtement spécial ciment aggloméré
- certifié par test de construction KIWA
- diamètre intérieur du fourreau de 50 – 300 mm
- disponible dans toutes les épaisseurs de paroi
- approprié pour tout type de mur
- longueur de livraison maximale 3000 mm



Tube en plastique avec un revêtement spécial en ciment aggloméré




ZVR200/300 fixé dans le coffrage



Vous trouverez en page 42 et suivantes les insertions d'étanchéité en caoutchouc adaptées à cette application.

FOURREAUX STANDARDS

ZVR – FOURREAU STANDARD					
Figure	Fourreau Ø _i (mm)	Fourreau Ø _a (mm)	Épaisseur de paroi	Code d'article	Numéro d'article
	100	115	200	ZVR100/200	1200100200
	100	115	250	ZVR100/250	1200100250
	100	115	300	ZVR100/300	1200100300
	100	115	400	ZVR100/400	1200100400
	150	167	200	ZVR150/200	1200150200
	150	167	250	ZVR150/250	1200150250
	150	167	300	ZVR150/300	1200150300
	150	167	400	ZVR150/400	1200150400
	200	219	200	ZVR200/200	1200200200
	200	219	250	ZVR200/250	1200200250
	200	219	300	ZVR200/300	3030300280
	200	219	400	ZVR200/400	1200200400
	250	269	200	ZVR250/200	1200250200
	250	269	250	ZVR250/250	1200250250
	250	269	300	ZVR250/300	1200250300
	250	269	400	ZVR250/400	1200250400
	300	321	200	ZVR300/200	1200300200
	300	321	250	ZVR300/250	1200300250
	300	321	300	ZVR300/300	1200300300
	300	321	400	ZVR300/400	1200300400

Autres diamètres de fourreau sur demande.

À partir d'une longueur > 600 mm, le tube en ciment aggloméré est revêtu des deux côtés de 250 mm.

FOURREAUX STANDARDS

TUBE EN CIMENT AGGLOMÉRÉ AVEC MANCHETTE POUR INTRODUCTION DANS LE SOL DU FLEXIBLE SPIRALÉ HATEFLEX

Propriétés et caractéristiques techniques:


- béton étanche, classe de sollicitation 1, classe de sollicitation 2
- pour introduction dans le sol du flexible spiralé Hateflex14150
- liaison homogène avec le béton grâce au revêtement spécial
- tube en plastique léger, résistant à la casse et de bonne stabilité dimensionnelle
- possibilité de découpe affleurante de la longueur une fois le sol fini
- étanche au gaz et à l'eau jusqu'à 2,5 bars



Disposition en rangées de 2x KES MA150 ZVR150/500 sur le dispositif d'installation KES FUBO-FIX AV

Fourreaux

FOURREAUX STANDARDS

KES150 MA – SYSTÈMES D'ENTRÉE DE CÂBLES		
Figure	Code d'article	Numéro d'article
Tube en ciment aggloméré (longueur 500 mm) avec manchette pour introduction dans le sol du flexible spiralé Hateflex14150		
	KES MA150 ZVR150/500	2125502000

FOURREAUX STANDARDS

FOURREAU FIBROCIMENT

Propriétés et caractéristiques techniques:

- béton étanche, classe de sollicitation 1, classe de sollicitation 2
- sans amiante
- bonne résistance à la corrosion
- non inflammable
- non conductible
- liaison optimale avec le béton
- diamètre intérieur de la fourreau de 80 – 1.000 mm
- rainures extérieures périphériques pour une liaison étanche et forte avec la maçonnerie
- disponible pour épaisseurs de paroi jusqu'à 1200 mm
- approprié pour tout type de mur



rainures extérieures étanche à l'eau sur la longueur




FZR400/300 – lieu de montage station d'épuration



FZR100/240 – étanchement, tracé des tubes

FOURREAUX STANDARDS


FZR – FOURREAU FIBROCIMENT					
Figure	Fourreau \varnothing_i (mm)	Fourreau \varnothing_a (mm)	Épaisseur de paroi	Code d'article	Numéro d'article
	100	≤ 160	200	FZR100/200	1800100200
	100	≤ 160	250	FZR100/250	1800100250
	100	≤ 160	300	FZR100/300	1800100300
	100	≤ 160	400	FZR100/400	1800100400
	150	≤ 190	200	FZR150/200	1800150200
	150	≤ 190	250	FZR150/250	1800150250
	150	≤ 190	300	FZR150/300	1800150300
	150	≤ 190	400	FZR150/400	1800150400
	200	≤ 245	200	FZR200/200	1800200200
	200	≤ 245	250	FZR200/250	1800200250
	200	≤ 245	300	FZR200/300	1800200300
	200	≤ 245	400	FZR200/400	1800200400

Autres diamètres de fourreau sur demande.



Vous trouverez en page 54 et suivantes les Insertions d'étanchéité en caoutchouc adaptées à cette application.



ACCESSOIRES POUR FZR			
Figure	Fourreau \varnothing_i (mm)	Code d'article	Numéro d'article
Auxiliaire de coffrage pour fourreau fibrociment 2 pièces			
	80	FZR SH 80 VE2	1803000080
	100	FZR SH 100 VE2	1803000100
	125	FZR SH 125 VE2	1803000125
	150	FZR SH 150 VE2	1803000150
	200	FZR SH 200 VE2	1803000200
	250	FZR SH 250 VE2	1803000250
	300	FZR SH 300 VE2	1803000300
	350	FZR SH 350 VE2	1803000350
	400	FZR SH 400 VE2	1803000400

FOURREAUX STANDARDS

FOURREAU FIBROCIMENT DIVISÉE

Propriétés et caractéristiques techniques:

- béton étanche, classe de sollicitation 1, classe de sollicitation 2
- version divisée pour étanchéification à postériori de conduites/câbles
- sans amiante
- bonne résistance à la corrosion
- non inflammable
- non conductible
- diamètre intérieur de la fourreau de 80 – 800 mm
- rainures extérieures périphériques pour une liaison étanche et forte avec la maçonnerie
- disponible pour épaisseurs de paroi jusqu'à 1200 mm



FZRG350/300 avec enduit compris dans le kit d'assemblage MSET FZRG




FZRG350/300 – montage



FZRG150/350 – assainissement dans la maçonnerie

FOURREAUX STANDARDS

FZRG – FOURREAU FIBROCIMENT DIVISÉE					
Figure	Fourreau \varnothing_i (mm)	Fourreau \varnothing_a (mm)	Épaisseur de paroi	Code d'article	Numéro d'article
	100	≤ 160	200	FZRG100/200	1802100200
	100	≤ 160	250	FZRG100/250	1802100250
	100	≤ 160	300	FZRG100/300	1802100300
	100	≤ 160	400	FZRG100/400	1802100400
	150	≤ 190	200	FZRG150/200	1802150200
	150	≤ 190	250	FZRG150/250	1802150250
	150	≤ 190	300	FZRG150/300	1802150300
	150	≤ 190	400	FZRG150/400	1802150400
	200	≤ 245	200	FZRG200/200	1802200200
	200	≤ 245	250	FZRG200/250	1802200250
	200	≤ 245	300	FZRG200/300	1802200300
	200	≤ 245	400	FZRG200/400	1802200400

Fourreaux


Autres diamètres de fourreau sur demande.



Vous trouverez en page 54 et suivantes les insertions d'étanchéité en caoutchouc adaptées à cette application.



ACCESSOIRES NÉCESSAIRES POUR FZRG

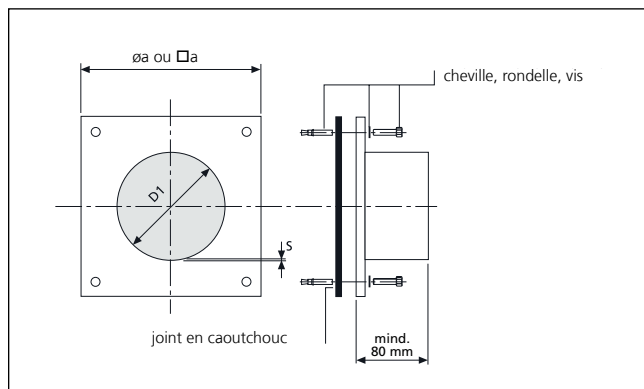
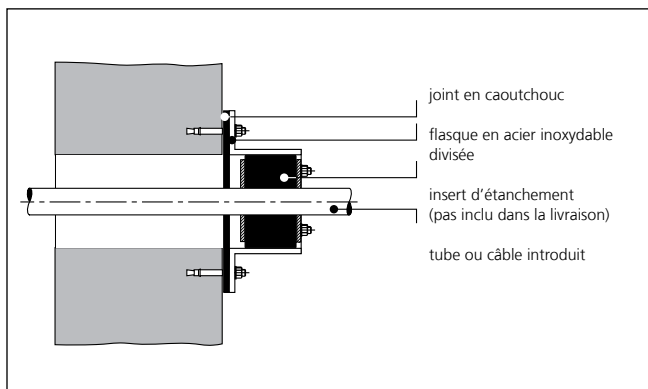
Article	Code d'article	Numéro d'article
Kit d'assemblage pour FZRG: 1 kg d'enduit à base de résine epoxy, écarteur et gants latex, consommation: environ 65 g d'enduit pour 100 mm de section de coupe		
	MSET FZRG	1803000000

FOURREAU ET FLASQUE

FLASQUE EN ACIER INOXYDABLE

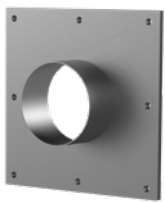
Propriétés et caractéristiques techniques:

- béton étanche, classe de sollicitation 1, classe de sollicitation 2
- DIN 18533 W1.1-E, DIN 18533 W1.2-E, DIN 18533 W2.1-E
- fabrication possible de modèles personnalisés pour répondre aux besoins spécifiques du client
- également disponible avec plusieurs passages et en différents diamètres
- étanchéité à la pression de carottages
- convient pour de l'eau sous pression ou non
- acier inoxydable A2 (AISI 304L) ou A4 (AISI 316L)
- la livraison comprend : Étanchéité superficielle et éléments de fixation
- à cheviller à postériori



Fourreaux

FOURREAU ET FLASQUE

FA					
Figure	Fourreau/ carrotage Ø _i (mm)	Fourreau épaisseur de paroi (mm) S	Dim. standard du flasque (mm)	Code d'article	Numéro d'article
	80	2	□170	FA1x80/80/0 A2	910820000
	100	2	□185	FA1x100/80/0 A2	910830000
	125	2	□205	FA1x125/80/0 A2	910840000
	150	2	□225	FA1x150/80/0 A2	910850000
	200	3	Ø 350	FA1x200/80/0 A2	910870000
	250	2,5	Ø 400	FA1x250/80/0 A2	910880000
	300	3	Ø 450	FA1x300/80/0 A2	910890000
	350	3	Ø 500	FA1x350/80/0 A2	910893500
	400	3	Ø 550	FA1x400/80/0 A2	910900000
	450	4	Ø 600	FA1x450/80/0 A2	910900002
	500	4	Ø 650	FA1x500/80/0 A2	910900003


Fabrication possible de modèles personnalisés pour répondre aux besoins spécifiques du client.
Éléments de fixation inclus!



Vous trouverez en page 54 et suivantes les insertions d'étanchéité en caoutchouc adaptées à cette application.



ACCESSOIRES EN OPTION

Article	Code d'article	Numéro d'article
Cartouche 290 ml, coloris gris. Mastic d'étanchéité élastique pour l'optimisation de la surface des parois lors de la pose de flasques		
	EGO MS805	5020050084

FOURREAU ET FLASQUE

FLASQUE EN ACIER INOXYDABLE DIVISÉE

Propriétés et caractéristiques techniques:

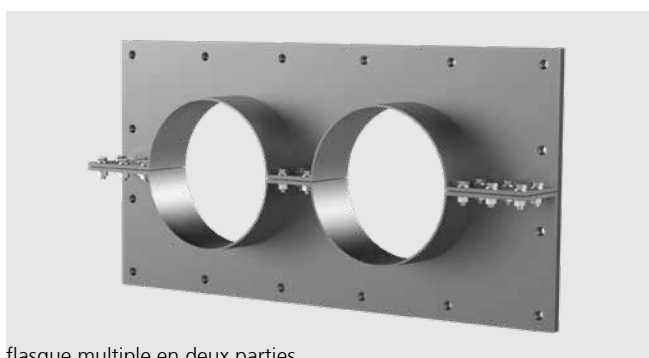
- béton étanche, classe de sollicitation 1, classe de sollicitation 2
- DIN 18533 W1.1-E, DIN 18533 W1.2-E, DIN 18533 W2.1-E
- étanchéité à la pression de carottages
- convient pour de l'eau sous pression ou non
- acier inoxydable A2 (AISI 304L) ou A4 (AISI 316L)
- la livraison comprend: étanchéité superficielle et éléments de fixation
- à cheviller à postériori
- version divisée pour conduites médias déjà posées
- fabrication possible de modèles personnalisés pour répondre aux besoins spécifiques du client
- également disponible avec plusieurs passages et en différents diamètres



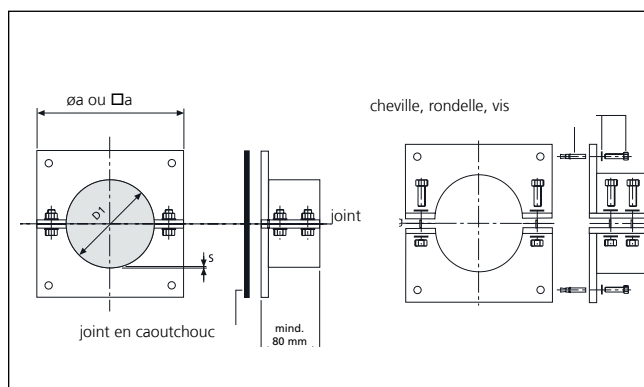
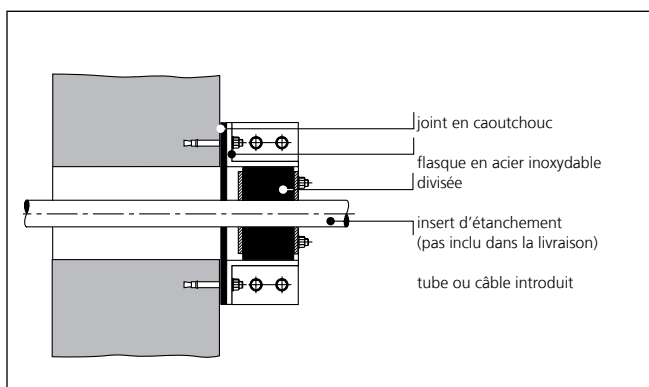
évidement rectangulaire existant sur le site devant être étanchéifié à postériori




flasque rectangulaire en deux parties avec occupation multiple



flasque multiple en deux parties
FAG 2xd



FOURREAU ET FLASQUE

FAG					
Figure	Fourreau/ carrotage Øi (mm)	Fourreau épaisseur de paroi (mm) S	Dim. standard du flasque (mm)	Code d'article	Numéro d'article
	80	1,5	□170	FAG1x80/80 A2	910910000
	100	2	□185	FAG1x100/80A2	910920000
	125	2	□205	FAG1x125/80A2	910930000
	150	2	□225	FAG1x150/80A2	910950000
	200	2	Ø 350	FAG1x200/80 A2	910960000
	250	2	Ø 400	FAG1x250/80 A2	910970000
	300	3	Ø 450	FAG1x300/80 A2	910980000
	350	3	Ø 500	FAG1x350/80 A2	910983500
	400	3	Ø 550	FAG1x400/80 A2	910990000
	450	4	Ø 600	FAG1x450/80 A2	910990002
	500	4	Ø 650	FAG1x500/80 A2	910990003

Fourreaux


Fabrication possible de modèles personnalisés pour répondre aux besoins spécifiques du client.
Éléments de fixation inclus!



Vous trouverez en page 54 et suivantes les insertions d'étanchéité en caoutchouc adaptées à cette application.



ACCESSOIRES EN OPTION

Article	Code d'article	Numéro d'article
Cartouche 290 ml, coloris gris. Mastic d'étanchéité élastique pour l'optimisation de la surface des parois lors de la pose de flasques		
	EGO MS805	5020050084

FOURREAU ET FLASQUE

FOURREAU AVEC FLASQUE AMOVIBLE/FIXE GALVANISÉE À SCELLER DANS LE BÉTON POUR CUVE NOIRE

Propriétés et caractéristiques techniques:

- DIN 18533 W2.1-E, W2.2-E
- flasque fixe/amovible selon la norme DIN 18533
- résistante à la casse
- adaptation facile à l'épaisseur de paroi grâce à la fourreau en plastique
- flasque fixe/amovible, acier galvanisé (A3C), également disponible en acier inoxydable A2 (AISI 304L) ou A4 (AISI 316L)
- fourreau en plastique Ø 100, 150 et 200 mm, toutes les autres fourreaux de diamètres différents en acier galvanisé
- pour parois jusqu'à 500 mm d'épaisseur
- inserts d'étanchéité recommandés pour la version galvanisée: insertion d'étanchéité en caoutchouc standard HSDC (revêtu par poudre)



FLFE 1x300/X A3C avec joint annulaire standard HSDC (revêtu par poudre)



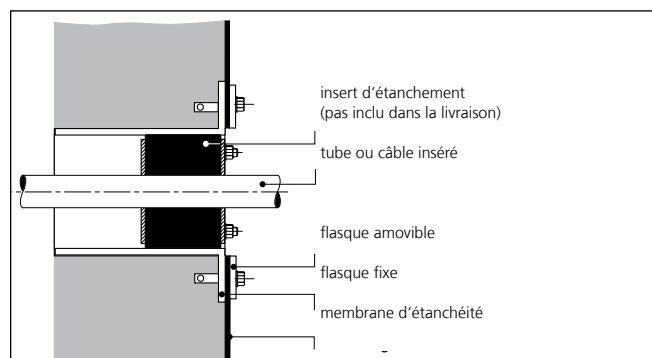
FLFE 300/X version acier inoxydable liée au revêtement bitumineux épais plastique modifié à l'aide d'une garniture d'étanchéité non tissée, voir **Page 79 et suivantes**



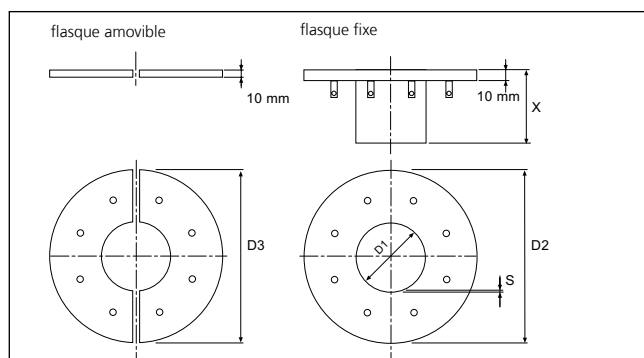
Accessoires HSDC



Accessoires HRK SSG




coupe – montage



cotation

FOURREAU ET FLASQUE

FLFE – FOURREAU AVEC FLASQUE FIXE/AMOVIBLE (À SCELLER DANS LE BÉTON)				
Figure	Fourreau Ø _i D1 (mm)	Flasque fixe Ø _a D2 (mm)	Flasque amovible Ø _a D3 (mm)	Code d'article
	100	425	415	FLFE1x100/0/200 DIN18533 A3C
				FLFE1x100/0/240 DIN18533 A3C
				FLFE1x100/0/250 DIN18533 A3C
				FLFE1x100/0/300 DIN18533 A3C
				FLFE1x100/0/365 DIN18533 A3C
				FLFE1x100/0/400 DIN18533 A3C
				FLFE1x100/0/500 DIN18533 A3C
	200	530	520	FLFE1x200/0/200 DIN18533 A3C
				FLFE1x200/0/240 DIN18533 A3C
				FLFE1x200/0/250 DIN18533 A3C
				FLFE1x200/0/300 DIN18533 A3C
				FLFE1x200/0/365 DIN18533 A3C
				FLFE1x200/0/400 DIN18533 A3C
				FLFE1x200/0/500 DIN18533 A3C

Numéros d'article et autres dimensions sur demande.

ACCESSOIRES POUR FLFE		
Figure	Fourreau Ø _i D (mm)	Code d'article
Garniture d'étanchéité : EPDM (2 mm)		
	100	Z1x100 FLF(E/A) 18533 SET b2 EPDM55
	200	Z1x200 FLF(E/A) 18533 SET b2 EPDM55
Garniture d'étanchéité : EPDM (6 mm) Contenu de la livraison 2 pièces		
	100	Z1x100 FLF(E/A) 18533 SET b6 EPDM55
	200	Z1x200 FLF(E/A) 18533 SET b6 EPDM55
Garniture d'étanchéité : silicone (3 mm) Contenu de la livraison 2 pièces		
	100	Z1x100 FLF(E/A) 18533 SET b3 silicone
	200	Z1x200 FLF(E/A) 18533 SET b3 silicone
Kit de garniture d'étanchéité pour PMBC, Contenu de la livraison: 1 non-tissé + 1 garniture d'étanchéité EPDM 2 mm + couvercles de protection en silicone		
	100	Z1x100 FLF(E/A) 18533 SET PMBC
	200	Z1x200 FLF(E/A) 18533 SET PMBC

Numéros d'article sur demande.

Le choix des garnitures d'étanchéité doit être fait en accord avec l'étanchéiste du bâtiment.

FOURREAU ET FLASQUE

FOURREAU AVEC FLASQUE AMOVIBLE/FIXE GALVANISÉE À SCELLER DANS LE BÉTON POUR CUVE NOIRE

Propriétés et caractéristiques techniques:

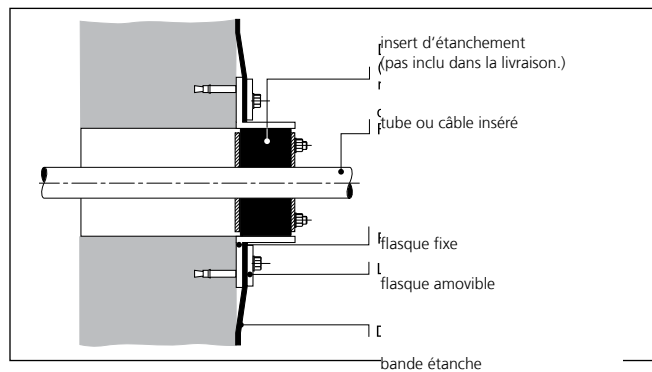
- DIN 18533 W2.1-E, W2.2-E
- à cheviller à postériori
- flasque fixe/amovible selon la norme DIN 18533
- flasque fixe/amovible, acier galvanisé (A3C), également disponible en acier inoxydable A2 (AISI 304L) ou A4 (AISI 316L)
- inserts d'étanchéité recommandés pour la version galvanisée: insertion d'étanchéité en caoutchouc standard HSDC (revêtu par poudre)
- partie supérieure standard 80 mm



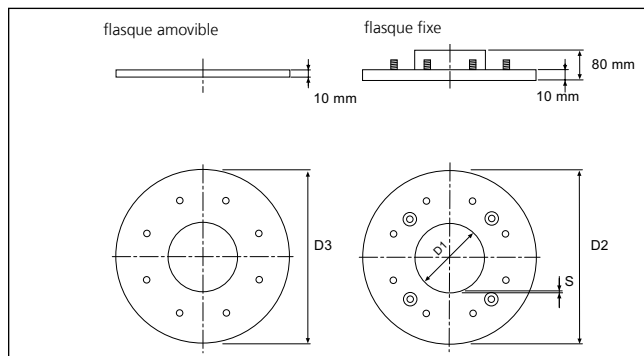
FLFA 1x400/X A3C raccordement drainage



Accessoires HSDC



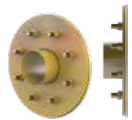
coupe – montage



cotation




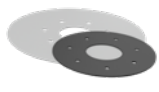
FOURREAU ET FLASQUE

FOURREAU AVEC FLASQUE FIXE/AMOVIBLE (À CHEVILLER)

Figure	Fourreau \varnothing_i D1 (mm)	Flasque fixe \varnothing_a D2 (mm)	Flasque amovible \varnothing_a D3 (mm)	Code d'article
	100	425	415	FLFA 1x100/80/0 DIN18533 A3C
	150	475	465	FLFA 1x150/80/0 DIN18533 A3C
	200	530	520	FLFA 1x200/80/0 DIN18533 A3C
	250*	580	570	FLFA 1x250/80/0 DIN18533 A3C
	300*	630	620	FLFA 1x300/80/0 DIN18533 A3C

* La flasque amovible est livrée en version divisée. Numéros d'article et autres dimensions sur demande.

ACCESSOIRES POUR FLFA

Figure	Fourreau \varnothing_i D (mm)	Code d'article
Garniture d'étanchéité : EPDM (2 mm)		
	100	Z1x100 FLF(E/A) 18533 SET b2 EPDM55
	150	Z1x150 FLF(E/A) 18533 SET b2 EPDM55
	200	Z1x200 FLF(E/A) 18533 SET b2 EPDM55
	250	Z1x250 FLF(E/A) 18533 SET b2 EPDM55
	300	Z1x300 FLF(E/A) 18533 SET b2 EPDM55
Garniture d'étanchéité : EPDM (6 mm) Contenu de la livraison 2 pièces		
	100	Z1x100 FLF(E/A) 18533 SET b6 EPDM55
	150	Z1x150 FLF(E/A) 18533 SET b6 EPDM55
	200	Z1x200 FLF(E/A) 18533 SET b6 EPDM55
	250	Z1x250 FLF(E/A) 18533 SET b6 EPDM55
	300	Z1x300 FLF(E/A) 18533 SET b6 EPDM55
Garniture d'étanchéité : silicone (3 mm) Contenu de la livraison 2 pièces		
	100	Z1x100 FLF(E/A) 18533 SET b3 silicone
	150	Z1x150 FLF(E/A) 18533 SET b3 Silikon
	200	Z1x200 FLF(E/A) 18533 SET b3 silicone
	250	Z1x250 FLF(E/A) 18533 SET b3 Silikon
	300	Z1x300 FLF(E/A) 18533 SET b3 Silikon
Kit de garniture d'étanchéité pour PMBC, Contenu de la livraison: 1 x non-tissé + 1 garniture d'étanchéité EPDM 2 mm, couvercles de protection en silicone		
	100	Z1x100 FLF(E/A) 18533 SET PMBC
	150	Z1x150 FLF(E/A) 18533 SET PMBC
	200	Z1x200 FLF(E/A) 18533 SET PMBC
	250	Z1x250 FLF(E/A) 18533 SET PMBC
	300	Z1x300 FLF(E/A) 18533 SET PMBC

Numéros d'article sur demande.

Le choix des garnitures d'étanchéité doit être fait en accord avec l'étanchéiste du bâtiment.

Fourreaux

FOURREAU ET FLASQUE/ INSERTIONS D'ÉTANCHÉITÉ EN CAOUTCHOUC

AVANT



évidement rectangulaire existant sur le site devant être étanchéifié à postériori



carottage incliné dans un mur poreux



câbles haute tension et les tubes devant être étanchéifiés à postériori dans la paroi du puits

APRÈS



flasque rectangulaire en deux parties avec occupation multiple



flasque fixe/amovible avec raccordement de fourreau incliné avant l'étanchéification superficielle



flasque fixe/amovible divisée conforme à DIN 18533

Fourreaux

FOURREAU ET FLASQUE/ INSERTIONS D'ÉTANCHÉITÉ EN CAOUTCHOUC



flasque multiple en deux parties
FAG 2xd



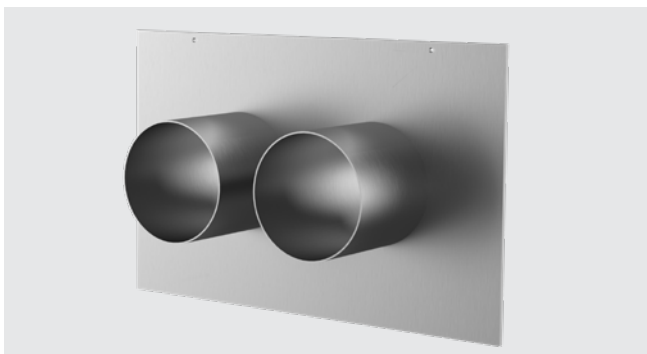
flasque fixe/amovible FLFA (D)
pour l'étanchéité selon DIN 18533 section 6



insertion d'étanchéité en caoutchouc sur mesure en deux parties HRD
SGi avec technique des bagues segmentées



insertion d'étanchéité en caoutchouc sur mesure HRD 150/160 SGi
b60 avec technique des bagues segmentées



Fourreau en acier inoxydable avec flasque à sceller dans le béton
FUM 2xD/X




Flasque en acier inoxydable avec 2 flasques fixes/amovibles à cheiller
sur toits plats isolés avec deux feuillards d'étanchéité selon DIN 18531


TRÉMIE DE RACCORD AVEC INSERT DE PROTECTION

Propriétés et caractéristiques techniques:

- béton étanche, classe de sollicitation 1, classe de sollicitation 2
- DIN 18533 W1.1-E, humidité du sol
- raccordement étanche aux gaz et à l'eau à la dalle base grâce au joint à 3 nervures intégré
- testé KIWA
- en matériau synthétique ABS étanche au radon
- pour compenser un décalage de jusqu'à 90 mm (après le bétonnage) entre le tube de descente et le passage de sol dans chaque direction
- remplace les évidements et travaux de reprise conséquents
- Installation facile sur site
- y compris l'insert de protection conformément à la norme DGUV 38 §12a
- peut être utilisé pour le drainage de dalle base durant la phase de travaux, grâce à des filtres à rainures intégrés
- avec niveau à bulle intégré pour l'alignement positionnel du trémie de raccord



Ce produit protège contre la pénétration nocive de radon dans votre bâtiment. Qu'est-ce que le radon exactement? Vous trouverez de plus amples informations et une vidéo explicative à ce sujet sur notre site Internet.



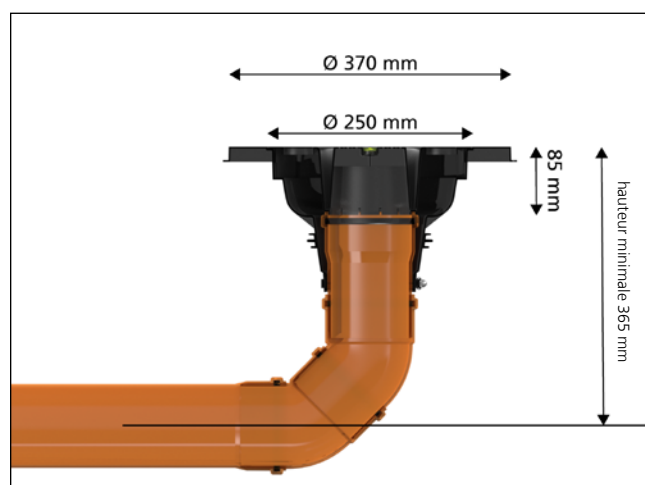
difficulté: étanchéité ultérieure au gaz et à la vapeur



difficulté: intégration du pare-vapeur



intégration facile du pare-vapeur sur la flasque pour collage



Passages d'eaux usées

ENTRÉES AU SOL

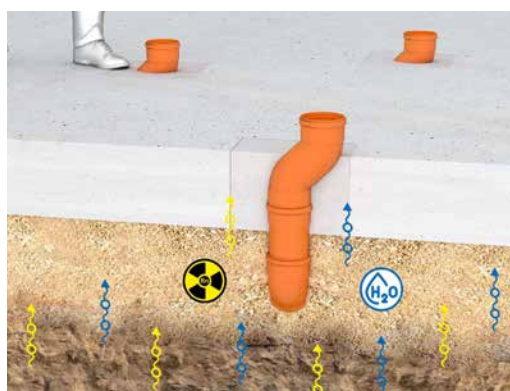
AT110 – TRÉMIE DE RACCORD

Figure	Convient à Ø _s (mm)	Type	Code d'article	Pièce / Unité d'emballage	Numéro d'article
Trémie de raccord pour conduite KG					
	110	KG/ KG 2000	AT110	1	4052487171663
				8	4052487224314
				32	4052487224321
				827001601	

Zones dangereuses lors du montage sans AT110 :



Attention : zone dangereuse, risque de trébuchement



Attention : pas de connexion étanche entre l'évidement rectangulaire et le béton et entre la conduite KG et le béton

Avantages lors du montage avec AT110 :



Anti-dérapant et anti-trébuchement



Étanchéité parfaite au gaz et à l'eau

Passages d'eaux usées ENTRÉES AU SOL

COLLERETTE D'ÉTANCHÉITÉ KG-FIX DE HAUFF

Propriétés et caractéristiques techniques:

- béton étanche, classe de sollicitation 1, classe de sollicitation 2
- étanche au gaz et à l'eau jusqu'à 2,5 barsz
- montage rapide et sans outils
- haute stabilité dimensionnelle avec l'ABS de haute qualité
- adapté à toutes les conduites lisses courantes
- testé selon le test de construction KIWA



Ce produit protège contre la pénétration nocive de radon dans votre bâtiment. Qu'est-ce que le radon exactement ?

Vous trouverez de plus amples informations et une vidéo explicative à ce sujet sur notre site Internet.




Montage rapide et sans outil

Passages d'eaux usées

ENTRÉES AU SOL

KG-FIX – COLLERETTE D'ÉTANCHÉITÉ DE HAUFF

Figure	Collerette d'étanchéité Ø _a (mm)	Convient aux conduites Ø _a (mm)	Code d'article	Pièce / Unité d'emballage	GTIN	Numéro d'article
Collerette d'étanchéité Hauff						
	212	110	KG F110	1	4052487156721	1400050112
				15	4052487220170	
	227	125	KG F125	1	4052487228855	3030377635
				10	4052487239622	
	262	160	KG F160	1	4052487171625	1400050170
				5	4052487220200	

ACCESSOIRES – MANCHETTE FILM

Figure	Code d'article	GTIN	Numéro d'article
Raccordement des conduites d'eaux usées ou des tubes			
	HFM 1x100-110	4052487228053	3030370212
	HFM 1x125-135	4052487228060	3030370213
	HFM 1x150-165	4052487228077	3030370214
	HFM 1x200-220	4052487228084	3030370215




Vous trouverez, en page 106 et suivantes, d'autres manchettes film.


PASSAGE MURAL UNIVERSEL SANS REBORD

Propriétés et caractéristiques techniques:

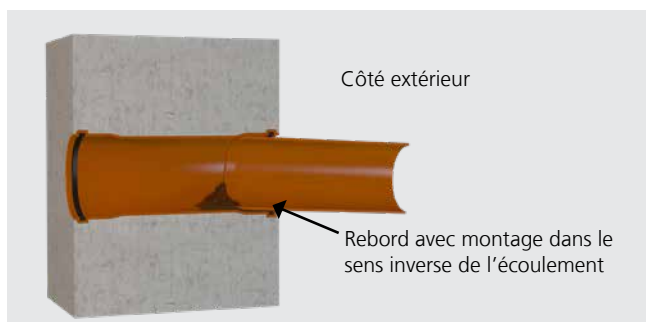
- béton étanche, classe de sollicitation 1, classe de sollicitation 2
- DIN 18533 W1.1-E, W1.2-E, W2.1-E
- prêt à monter obturé, étanche au gaz et à l'eau jusqu'à 1 bars dès la fin du bétonnage
- testé KIWA
- montage rapide et simple
- adaptable à l'épaisseur du mur sur place (UDM)
- livrable préassemblé sur épaisseur de paroi (UDM/X)
- disponible pour conduites KG et KG 2000 Ø_a 110 et 160 mm
- pour une installation à fleur de coffrage, aucune interruption du sens d'écoulement (voir schéma)
- avec flasque pour talochage pour la pose de revêtements bitumineux épais en plastiques modifiés



Ce produit protège contre la pénétration nocive de radon dans votre bâtiment. Qu'est-ce que le radon exactement ? Vous trouverez de plus amples informations et une vidéo explicative à ce sujet sur notre site Internet.



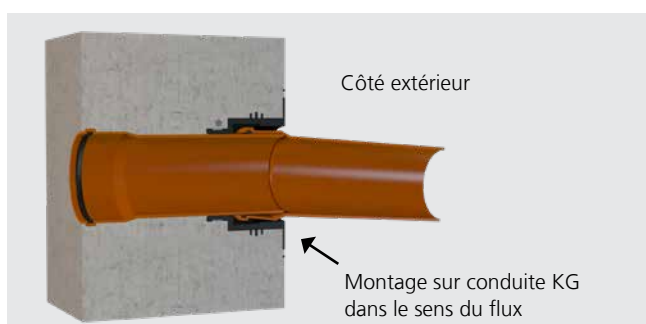
Passage mural standard



Sur les passages muraux standard en version double manchon enfichable, le « sens de l'écoulement » est interrompu par l'enfichage de l'embout mâle pour conduites KG à l'extérieur du bâtiment. Cela provoque de légers tassements qui ne peuvent pas être totalement éliminés dans la zone de travail, et forment ainsi une « butée ».

Conséquence: des dépôts se forment au niveau de cette butée, pouvant provoquer au bout d'un certain temps un « colmatage » du système d'évacuation des eaux usées.

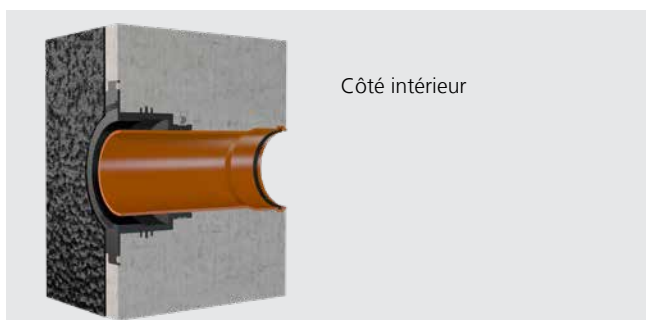
Passage mural universel UDM de Hauff-Technik



Grâce à la mise en œuvre de l'UDM, toute interruption du « sens d'écoulement » est éliminée avec une solution adaptée au système. En cas d'apparition de légers tassements qui ne peuvent pas être totalement éliminés dans la zone de travail, une « butée » se forme.

Conséquence: des dépôts peuvent se former mais l'écoulement ne s'en trouve pas impacté dans son fonctionnement.


Passage mural universel UDM dans un mur en béton avec revêtement extérieur



La flasque pour talochage intégrée permet une pose facile des étanchéités superficielles selon DIN 18533 jusqu'au cas de charge W2.1-E. Le montage compliqué d'un cavet n'est donc plus nécessaire.

Passages d'eaux usées

ENTRÉES MURALES

UDM – PASSAGE MURAL UNIVERSEL						
Figure	Convient à Ø _a (mm)	Épaisseur de paroi (mm)	Code d'article	Pièce / Unité d'emballage	GTIN	Numéro d'article
Passage mural universel sans conduite KG						
	110	À partir de 200	UDM100	1	4052487215527	3030300188
				24	4052487220613	
	160	À partir de 240	UDM150	1	4052487215688	3030300204
				15	4052487220774	

Contenu de la livraison : manchette en caoutchouc (EPDM), collier de serrage, flasque pour talochage avec couvercle de fermeture (à casser après installation), couvercle étanche

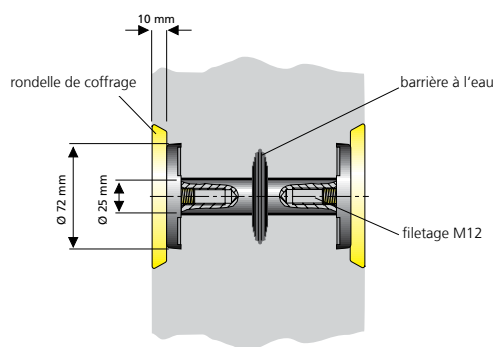
Contenu de la livraison : manchette en caoutchouc (EPDM), collier de serrage, flasque pour talochage avec couvercle de fermeture (à casser après installation), couvercle étanche, conduite KG 110 ou 160 (prémontée)

PASSAGES DE MISE À LA TERRE

PASSAGES DE MISE À LA TERRE

Propriétés et caractéristiques techniques:

- béton étanche, classe de sollicitation 1, classe de sollicitation 2
- conducteur, Ø 25 mm avec raccord fileté M12 des deux côtés en A4 (AISI 316L), HEA > 200 mm également disponible avec raccord fileté M16
- barrière à eau étanche à la pression avec flasque en caoutchouc profilée (NBR)
- disque de contact Ø 72 mm en A4 (AISI 316L)
- disques de coffrage en PE avec quatre trous de clous
- HEA > 200 mm raccordement de conducteur par boulon M16, galvanisée
- montage entièrement anti-torsion dans le béton
- selon DIN 18014, DIN EN 62305-3 VDE 0185-305-3 (avec application parafoudre)



par ex. HEA M12/100

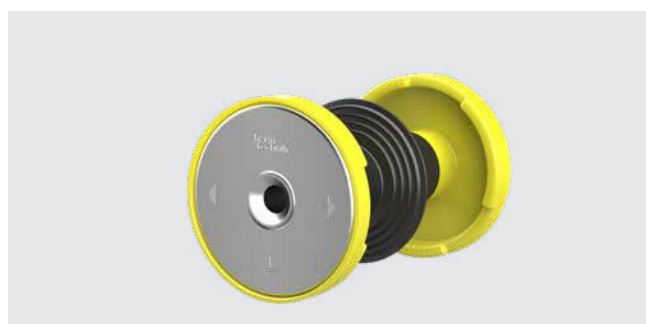
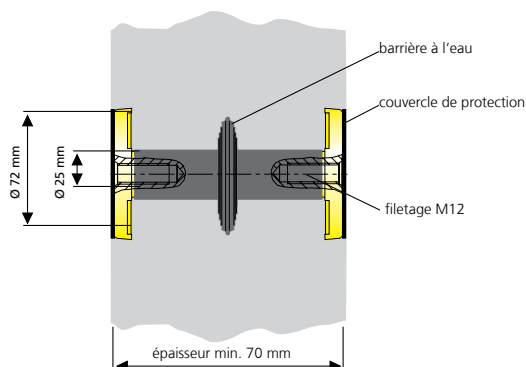


par ex. HEA M12/240

PASSAGE DE MISE À LA TERRE ISOLÉ

Propriétés et caractéristiques techniques:

- béton étanche, classe de sollicitation 1, classe de sollicitation 2
- conducteur, Ø 25 mm, raccordement des deux côtés assuré par raccord fileté M12 en A2 (AISI 304L)
- barrière à eau étanche à la pression avec flasque en caoutchouc profilée (EPDM)
- disque de contact Ø 72 mm en A2 (AISI 304L)
- avec couvercle protecteur
- épaisseur minimale de mur HEA IS: 70 mm
- selon VDE 0101, EN 50522
- résistance aux courts-circuits testée (avec application parafoudre)



par ex. HEA IS M12/100

Mises à la terre

PASSAGES DE MISE À LA TERRE

HEA – PASSAGE POUR MISE À LA TERRE DANS LE BÉTON		
Article	Code d'article	Numéro d'article
Passage pour raccords de mise à la terre en A4 (AISI 316L), raccord M12 de chaque côté, avec barrière à eau et films de protection, pour épaisseur du mur 70 mm	HEA M12/70	1700010070
Passage pour raccords de mise à la terre en A4 (AISI 316L), raccord M12 de chaque côté, avec barrière à eau et disques de coffrage, pour épaisseur du mur 100 mm	HEA M12/100	1700010100
Passage pour raccords de mise à la terre en A4 (AISI 316L), raccord M12 de chaque côté, avec barrière à eau et disques de coffrage, pour épaisseur du mur 150 mm	HEA M12/150	1700010150
Passage pour raccords de mise à la terre en A4 (AISI 316L), raccord M12 de chaque côté, avec barrière à eau et disques de coffrage, pour épaisseur du mur 200 mm	HEA M12/200	1700010200
Passage pour raccords de mise à la terre en A4 (AISI 316L), raccord M12 de chaque côté, avec barrière à eau et disques de coffrage, pour épaisseur du mur 210-500 mm	HEA M12/X <small>X = Épaisseur de paroi (mm)</small>	sur demande
Passage pour raccords de mise à la terre en A4 (AISI 316L), raccord M16 de chaque côté, avec barrière à eau et disques de coffrage, pour épaisseur du mur 210-500 mm	HEA M16/200	1700020020

Dimensions intermédiaires disponibles par pas de 10 mm.

HEA IS M12 – PASSAGE ISOLÉ POUR MISE À LA TERRE DE POSTES DE TRANSFORMATION			
Article	Épaisseur de paroi (mm)	Code d'article	Numéro d'article
Passage isolé pour raccords de mise à la terre en A2 (AISI 304L), raccord M12 de chaque côté, avec barrière à eau et couvercle de protection (HEA-IS-M12)	100	HEA IS M12/100	1710020100
	150	HEA IS M12/150	1710020150
	200	HEA IS M12/200	1710020156
	250	HEA IS M12/250	1710020157
	300	HEA IS M12/300	1710020301
	400	HEA IS M12/400	1710020400
	500	HEA IS M12/500	1710020501
	600	HEA IS M12/600	1710020600

Dimensions intermédiaires disponibles par pas de 10 mm.

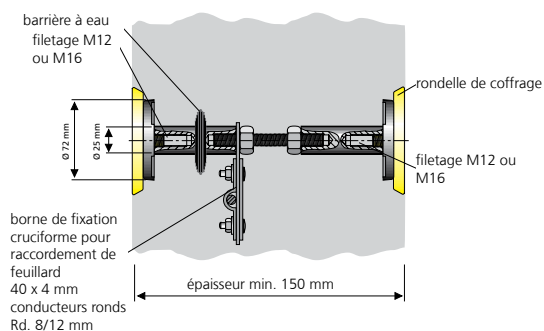
Mises à la terre

PASSAGES DE MISE À LA TERRE

PASSAGE DE MISE À LA TERRE AVEC ÉCLISSE DE RACCORDEMENT ET BORNE DE FIXATION EN CROIX

Propriétés et caractéristiques techniques:

- béton étanche, classe de sollicitation 1, classe de sollicitation 2
- conducteur, Ø 25 mm, raccordement des deux côtés assuré par raccord fileté M12/M16 en A4 (AISI 316L)
- éclisse de raccordement avec borne de fixation en croix 70 x 70 mm en St tzn galvanisé
- barrière à eau étanche à la pression avec flasque en caoutchouc profilée (NBR)
- disque de contact Ø 72 mm en A4 (AISI 316L)
- disques de coffrage en PE avec quatre trous de clous
- épaisseur minimale du mur 150 mm
- raccordement de conducteur par boulon M16, galvanisée
- selon DIN 18014, DIN EN 62305-3 VDE 0185-305-3 (avec application parafoudre)

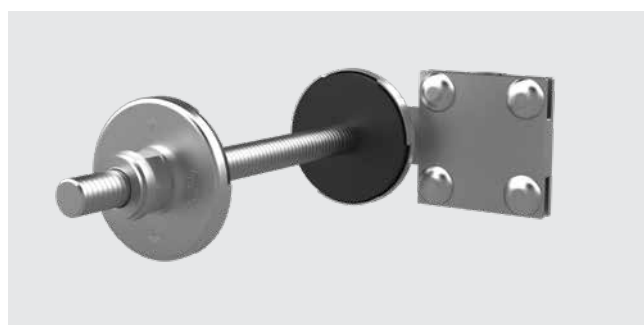
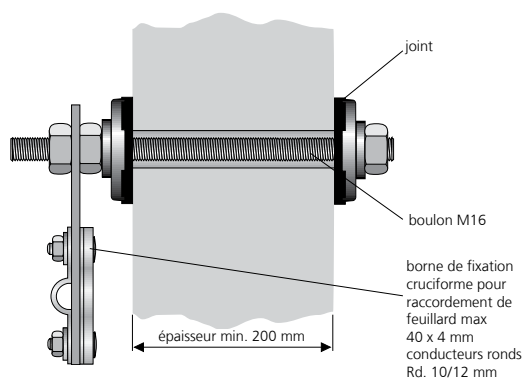


HEA PK M12/X

PASSAGE DE MISE À LA TERRE POUR MONTAGE À POSTÉRIORI

Propriétés et caractéristiques techniques:

- béton étanche, classe de sollicitation 1, classe de sollicitation 2
- boulon M16 en A4 (AISI 316L) avec garniture d'étanchéité des deux côtés
- disque de contact Ø 72 mm en A4 (AISI 316L)
- éclisse de raccordement avec borne de fixation en croix pour FL 40 x 4 mm ou acier rond 10 – 12 mm
- pour épaisseurs de paroi jusqu'à 600 mm, épaisseurs de paroi supérieures sur demande
- convient pour percements de Ø 18 – 22 mm
- selon DIN 18014, DIN EN 62305-3 VDE 0185-305-3 (avec application parafoudre)



HEA N M16/X

Mises à la terre

PASSAGES DE MISE À LA TERRE

HEA PK – PASSAGE ET RACCORD DE MISE À LA TERRE			
Article	Épaisseur de mur (mm)	Code d'article	Numéro d'article
Passage pour raccords de mise à la terre en A4, raccord M12 de chaque côté, avec éclisse de raccordement et borne de fixation en croix, pour épaisseurs du mur entre 150 et 500 mm, avec barrière à eau et disques de coffrage	150	HEA PK M12/150	1700030150
	200	HEA PK M12/200	1700030200
	250	HEA PK M12/250	1700030250
	300	HEA PK M12/300	1700030300
	350	HEA PK M12/350	1700030350
	400	HEA PK M12/400	1700030400
	500	HEA PK M12/450	1700030500
Passage pour raccords de mise à la terre en A4, raccord M16 de chaque côté, avec éclisse de raccordement et borne de fixation en croix, pour épaisseurs du mur entre 150 et 500 mm, avec barrière à eau et disques de coffrage	150	HEA PK M16/150	1700031150
	200	HEA PK M16/200	1700031200
	250	HEA PK M16/250	1700031250
	300	HEA PK M16/300	1700031300
	350	HEA PK M16/350	1700031350
	400	HEA PK M16/400	1700031400
	500	HEA PK M16/500	1700031500

Dimensions intermédiaires disponibles par pas de 10 mm.
Résistance au court-circuit jusqu'à 10 KA/1s (VDE 0101/E DIN EN 50522)

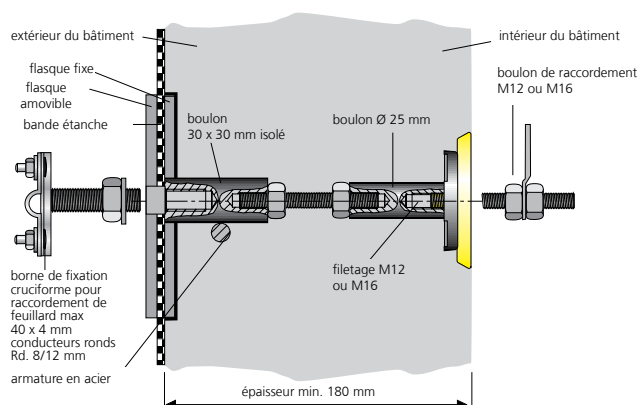
HEA N – PASSAGE POUR MONTAGE A POSTERIORI		
Article	Code d'article	Numéro d'article
Passage pour raccords de mise à la terre, M16, A4, pour des épaisseurs de mur jusqu'à 200 mm pour montage ultérieur	HEA N M16/200	1700050010
Passage pour raccords de mise à la terre, M16, A4, pour des épaisseurs de mur jusqu'à 600 mm pour montage ultérieur	HEA N M16/600	1700050020
Passage pour raccords de mise à la terre, M16, A4 (AISI316L), pour murs avec isolation périphérique jusqu'à 200 mm, pour épaisseurs de paroi jusqu'à 400 mm pour montage ultérieur	HEA ND M16/400	1700050120

PASSAGES DE MISE À LA TERRE

PASSAGE DE MISE À LA TERRE POUR CUVE NOIRE

Propriétés et caractéristiques techniques:

- pour bâtiments avec étanchéification extérieure selon DIN 18533 W2.2-E (flasque fixe/amovible, Ø 210 mm)
- conducteur, Ø 25 mm en A4 (AISI 316L), avec raccord fileté M12/M16 des deux côtés et borne de fixation en croix M20 supplémentaire comme raccord extérieur en A4 (AISI 316L)
- raccordement du conducteur par tiges filetées et contre-écrous M16 galvanisés
- disque de contact Ø 72 mm en A4 (AISI 316L)
- disques de coffrage en PE avec quatre trous de clous
- épaisseur de paroi minimale de 180 mm
- selon DIN 18014, DIN EN 62305-3 VDE 0185-305-3 (avec application parafoudre)

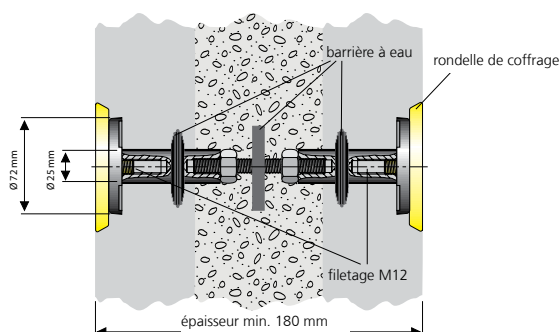


HEA W M12/X

PASSAGE DE MISE À LA TERRE POUR MURS DOUBLE/À ÉLÉMENTS

Propriétés et caractéristiques techniques:

- béton étanche, classe de sollicitation 1, classe de sollicitation 2
- conducteur, Ø 25 mm avec raccord fileté M12 des deux côtés en A4 (AISI 316L)
- raccordement de conducteur par boulon M16, galvanisée
- 2 barrières à eau étanches à la pression avec flasque en caoutchouc NBR profilée et 1 garniture d'étanchéité supplémentaire sur la boulon, dont la position peut être modifiée sur place
- disques de contact Ø 72 mm en A4 (AISI 316L)
- disques de coffrage en PE avec quatre trous de clous
- épaisseur de paroi minimale de 180 mm
- selon DIN 18014, DIN EN 62305-3 VDE 0185-305-3 (avec application parafoudre)



HEA EW M12/X

Mises à la terre

PASSAGES DE MISE À LA TERRE

HEA W – PASSAGE DE MISE À LA TERRE POUR CUVE NOIRE			
Article	Épaisseur de mur (mm)	Code d'article	Numéro d'article
Passage de mise à la terre Pour bâtiments avec étanchéification extérieure selon DIN 18533 W2.2-E, (flasque fixe/amovible, Ø 210 mm), raccord intérieur M12, borne de fixation en croix avec boulon M20 (épaisseur de paroi minimale 180 mm)	200	HEA W M12/200	1700040200
	240	HEA W M12/240	1700040240
	250	HEA W M12/250	1700040250
	300	HEA W M12/300	1700040300
	365	HEA W M12/365	1700040365
	400	HEA W M12/400	1700040400
	500	HEA W M12/500	1700040500
Passage de mise à la terre Pour bâtiments avec étanchéification extérieure selon DIN 18533 W2.2-E, (flasque fixe/amovible, Ø 210 mm), raccord intérieur M16, borne de fixation en croix avec boulon M20 (épaisseur de paroi minimale 180 mm)	200	HEA W M16/200	1700041200
	240	HEA W M16/240	1700041240
	250	HEA W M16/250	1700041250
	300	HEA W M16/300	1700041300
	365	HEA W M16/365	1700041365
	400	HEA W M16/400	1700041400
	500	HEA W M16/500	1700041500

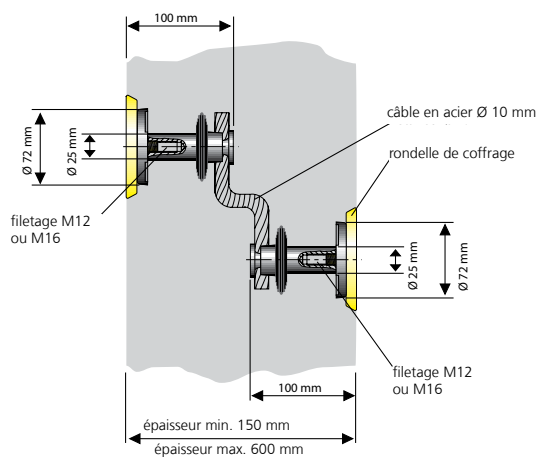
HEA EW – PASSAGE POUR MURS DOUBLES/À ÉLÉMENTS		
Article	Code d'article	Numéro d'article
Passage pour raccords de mise à la terre en A4, raccord M12 de chaque côté, avec 3 barrières à eau et disques de coffrage (épaisseur de paroi minimale 180 mm)	HEA EW M12/180	1700020510
	HEA EW M12/190	1700020520
	HEA EW M12/200	1700020530
	HEA EW M12/240	1700020570
	HEA EW M12/250	1700020580
	HEA EW M12/300	1700020630
	HEA EW M12/360	1700020690
	HEA EW M12/400	1700020695
	HEA EW M12/500	1700020698

PASSAGES DE MISE À LA TERRE

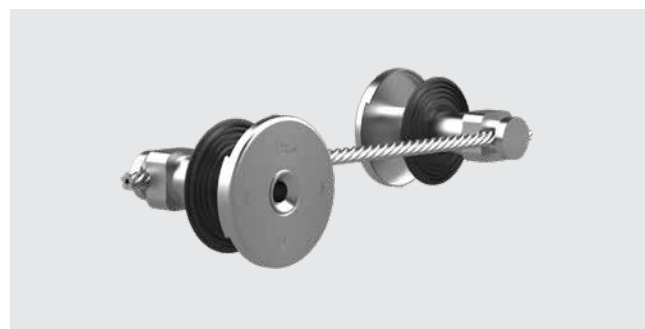
PASSAGE DE MISE À LA TERRE FLEXIBLE

Propriétés et caractéristiques techniques:

- béton étanche, classe de sollicitation 1, classe de sollicitation 2
- conducteur, Ø 25 mm en A4 (AISI 316L) avec raccord fileté
- M12 ou M16 des deux côtés
- barrière à eau étanche à la pression avec flasque en caoutchouc profilée (NBR)
- disque de contact Ø 72 mm en A4 (AISI 316L)
- disques de coffrage en PE avec quatre trous de clous
- pour épaisseurs de paroi jusqu'à 600 mm, épaisseurs de paroi supérieures sur demande
- HEA F: tresse de mise à la masse Cu 50 mm² à fils fins, isolée
- HEA PF: câble en acier Ø 10 mm, galvanisé. Avec borne fixation en croix Z K40-St tznfvz comme accessoire optionnel permettant de réaliser un raccordement d'armature.
- selon DIN 18014, DIN EN 62305-3 VDE 0185-305-3 (avec application parafoudre)



Variante: HEA PF



HEA PF M12/X

Mises à la terre

PASSAGES DE MISE À LA TERRE

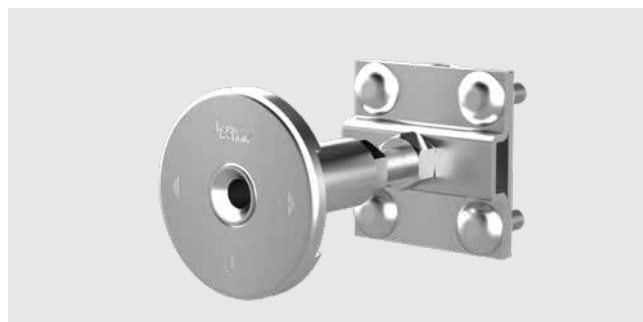
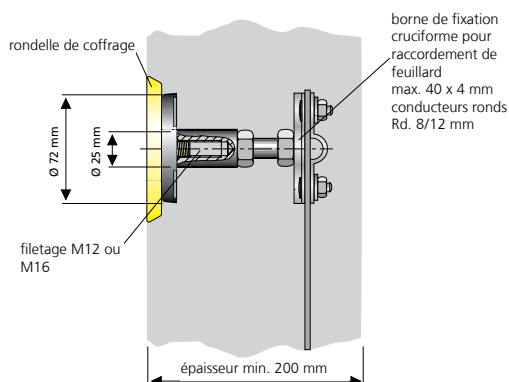
HEA PF – PASSAGE DE MISE À LA TERRE FLEXIBLE		
Article	Code d'article	Numéro d'article
Passage de mise à la terre flexible avec câble en acier Ø 10 mm galvanisé et raccord fileté M12 pour épaisseur de paroi jusqu'à 600 mm	HEA PF M12/600	1700060010
Passage de mise à la terre flexible avec câble en acier Ø 10 mm galvanisé et raccord fileté M16 pour épaisseur de paroi jusqu'à 600 mm	HEA PF M16/600	1700060020

POINTS DE RACCORDEMENT À LA TERRE

POINT DE PRISE DE TERRE AVEC BORNE DE FIXATION EN CROIX

Propriétés et caractéristiques techniques

- béton étanche, classe de sollicitation 1, classe de sollicitation 2
- conducteur, Ø 25 mm, avec raccord fileté M12/M16 en A4 (AISI 316L)
- borne de fixation en croix 70 x 70 mm avec boulon en St tzn galvanisé (M12 ou M16)
- disque de contact Ø 72 mm en A4 (AISI 316L)
- rondelle de coffrage en PE avec quatre trous de clous
- épaisseur minimale du mur 200 mm
- distance entre le coffrage et le raccord de mise à la terre env. 120 mm
- selon DIN 18014, DIN EN 62305-3 VDE 0185-305-3 (avec application parafoudre)

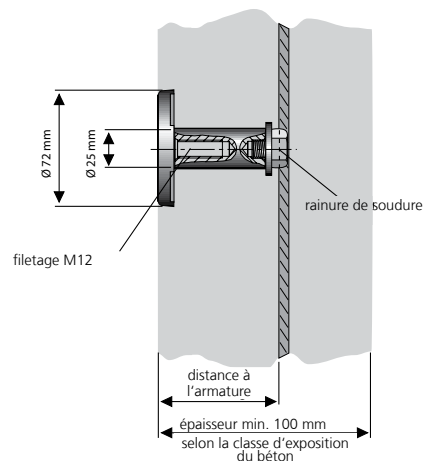


HEA P M12

POINT DE PRISE DE TERRE AVEC RAINURE DE SOUDURE

Propriétés et caractéristiques techniques

- béton étanche, classe de sollicitation 1, classe de sollicitation 2
- conducteur, Ø 25 mm avec raccord fileté M12 en A2 (AISI 304L)
- pièce de raccordement avec rainure de soudure en St tzn pour raccord d'acier rond 10 – 12 mm
- rainure de soudure Ø 72 mm en A2 (AISI 304L)
- film de protection vert transparent
- distance entre le coffrage et l'armature 50 mm (HEA-A-M12/50) ou 70 mm (HEA-A-M12/70)
- résistance aux courts-circuits testée selon VDE 0101, EN 50522



Mises à la terre

POINTS DE RACCORDEMENT À LA TERRE

HEA P M12/HEA P M16 – PIÈCE DE RACCORDEMENT AVEC BORNE DE FIXATION EN CROIX

Article	Code d'article	Numéro d'article
Pièce de raccordement avec borne de fixation en croix vissée pour le raccordement dans le béton, raccord M12, A4 (AISI 316L), avec rondelle de coffrage, longueur = 120 mm	HEA P M12	1700100010
Pièce de raccordement avec borne de fixation en croix vissée pour le raccordement dans le béton, raccord M16, A4 (AISI 316L), avec rondelle de coffrage, longueur = 120 mm	HEA P M16	1700100020

HEA A M12 – PIÈCE DE RACCORDEMENT AVEC RAINURE DE SOUDURE

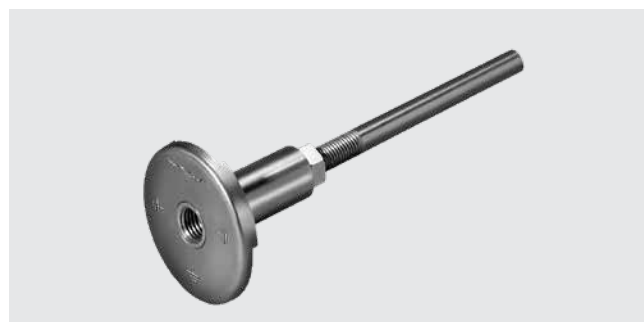
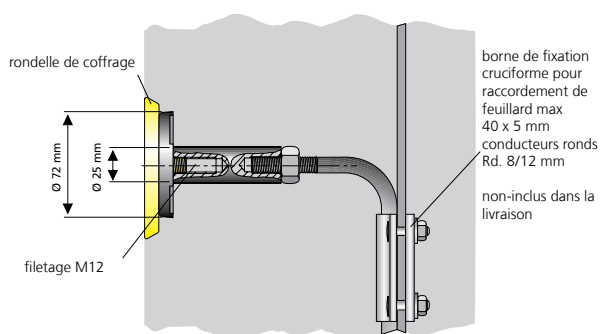
Article	Code d'article	Numéro d'article
Pièce de raccordement en A4 avec rainure de soudage en acier, conducteur Ø 25 mm, raccord M12, pour les distances entre le coffrage et les barres d'armature de 50 mm	HEA A M12/50	1700300500
Pièce de raccordement en A4 avec rainure de soudage en acier, conducteur Ø 25 mm, raccord M12, pour les distances entre le coffrage et les barres d'armature de 70 mm	HEA A M12/70	1700300520

POINTS DE RACCORDEMENT À LA TERRE

PIÈCE DE RACCORDEMENT AVEC RACCORD À SOUDER OU À SERRER

Propriétés et caractéristiques techniques

- béton étanche, classe de sollicitation 1, classe de sollicitation 2
- conducteur, Ø 25 mm avec raccord fileté M12/M16 en A4 (AISI 316L)
- barre en acier, Ø 12 mm en acier St tzn pour raccord à souder ou à serrer dans le béton
- disque de contact Ø 72 mm en A4 (AISI 316L)
- rondelle de coffrage en PE avec quatre trous de clous
- selon DIN 18014, DIN EN 62305-3 VDE 0185-305-3 (avec application parafoudre)





HEA S M12

Mises à la terre

POINTS DE RACCORDEMENT À LA TERRE

HEA S M12/HEA S M16 – PIÈCE DE RACCORDEMENT AVEC RACCORD À SOUDER OU À SERRER		
Article	Code d'article	Numéro d'article
Pièce de raccordement en A4 avec barre en acier St vissée, Ø 12 mm, raccord M12, pour raccord à souder ou à serrer dans le béton	HEA S M12	1700080010
Pièce de raccordement en A4 avec barre en acier St vissée, Ø 12 mm, raccord M16, pour raccord à souder ou à serrer dans le béton	HEA S M16	1700080020





Mises à la terre
ACCESSOIRES




ACCESSOIRES		
Figure	Code d'article	Numéro d'article
Boulons de raccord M12 avec rondelle, Rondelle-ressort et écrou en acier galvanisé (St tzn)		
	HEA ASB M12 St tzn	1700110010
Boulons de raccord M16 avec rondelle, Rondelle-ressort et écrou en acier galvanisé (St tzn)		
	HEA ASB M16 St tzn	1700110020
Boulons de raccord M12 avec rondelle, Rondelle-ressort et écrou en A4		
	HEA ASB M12 A4	1700110040
Boulons de raccord M16 avec rondelle, Rondelle-ressort et écrou en A4		
	HEA ASB M16 A4	1700110050

ACCESSOIRES		
Figure	Code d'article	Numéro d'article
Borne de fixation en croix avec boulon vissée M12 en acier galvanisé à chaud (St tzn)		
	HEA KKL M12 St tzn	1700120030
Borne de fixation en croix avec boulon vissée M12 en A4		
	HEA KKL M12 A4	3030300276
Borne de fixation en croix avec boulon vissée M16 en A4		
	HEA KKL M16 A4	1700120020

Mises à la terre

ACCESSOIRES

ACCESSOIRES		
Figure	Code d'article	Numéro d'article
Borne de fixation en croix avec boulon vissée M12 en A4 pour bâtiments avec isolation périphérique jusqu'à 80 mm		
	HEA KKL DM M12 A4	1700130010
Borne de fixation en croix avec boulon vissée M16 en A4 pour bâtiments avec isolation périphérique jusqu'à 80 mm		
	HEA KKL DM M16 A4	1700130020
Borne de raccordement 70 x 70 mm en acier galvanisé à chaud pour feuillard 40 x 4 mm ou borne pour conducteur rond 8 – 12 mm		
	HEA AKL St tzn	1700140010
Borne de raccordement 70 x 70 mm en A4 pour feuillard 40 x 4 mm ou borne pour conducteur rond 8 – 12 mm		
	HEA AKL A4	1700140020

ACCESSOIRES		
Article	Code d'article	Numéro d'article
Éclisse de raccordement pour le raccord de conducteurs de mise à la terre, de barres équipotentielles ou de système parafoudre, éclisse A4 (AISI 316L), avec vis de raccordement M12		
	HEA ASL M12 A4	1700170010
Éclisse de raccordement pour le raccord de conducteurs de mise à la terre, de barres équipotentielles ou de système parafoudre, éclisse A4 (AISI 316L), avec vis de raccordement M16		
	HEA ASL M16 A4	1700170020
Bande adhésive thermofusible, soudage à froid, longueur 3 m, largeur env. 35 mm, convient parfaitement comme protection contre la corrosion des raccords de mise à la terre		
	Hatetherm Scapa 0485	316010000

PASSAGES POUR TOIT PLAT

VERSION COL-DE-CYGNE

Propriétés et caractéristiques techniques:

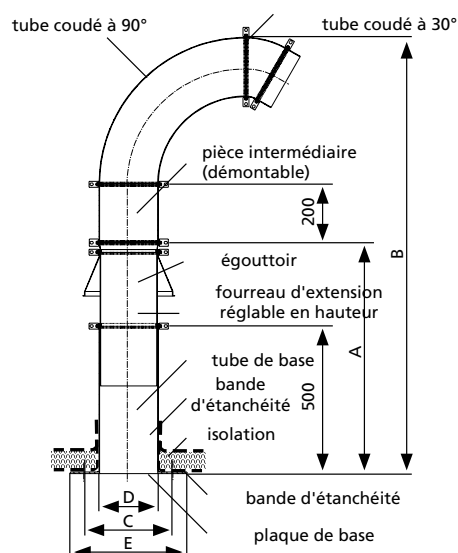
- système flexible et modulaire adapté à tous les types de toit plat courants
- poids faible grâce aux composants individuels
- hauteur réglable (min. 300 mm) et alignement variable (pivotable à 360°) même après l'installation
- disponible dans quatre dimensions, Ø 100, 150, 200 et 300 mm toutes les pièces en acier du col-de-cygne sont galvanisées à chaud
- possibilité d'étanchéification des câbles dans le col-de-cygne après la pose de câble avec insert d'étanchéité SKD en deux parties (plaques de presse en acier inoxydable V2A (AISI 304L), caoutchouc de qualité EPDM)



insert d'étanchement SKD monté dans le col-de-cygne SHD 200



SHD200 installé avant de poser l'étanchéité du toit











- A = portée télescopique min./max
- B = hauteur totale
- C = gabarit des trous 4 x Ø12 mm
- D = diamètre max. de carottage
- E = dimensions des arêtes de la plaque de base

TYPE	A (mm)	B (mm)	C (□ mm)	D (ID mm)	E (□ mm)
	Telescopic range min./max.	Total height	Hole pattern 4 x 12 mm diameter	Max. core drill hole	Base plate edge size
SHD 100	600 – 950	1050 – 1400	250	100	300
SHD 150	600 – 950	1175 – 1525	300	150	350
SHD 200	600 – 950	1300 – 1650	350	200	400
SHD 300	600 – 950	1550 – 1900	450	300	500

Extra

PASSAGES POUR TOIT PLAT

SHD – PASSAGE DE TOIT EN COL-DE-CYGNE		
Figure	Code d'article	Numéro d'article
Passage en col-de-cygne, largeur nominale = 100 mm, à cheviller sur des carottages, pivotable à 360°, hauteur réglable		
	SHD100 fvz	1001094300
Passage en col-de-cygne, largeur nominale = 150 mm, à cheviller sur des carottages, pivotable à 360°, hauteur réglable		
	SHD150 fvz	1001094500
Passage en col-de-cygne, largeur nominale = 200 mm, à cheviller sur des carottages, pivotable à 360°, hauteur réglable		
	SHD200 fvz	1001094000
Passage en col-de-cygne, largeur nominale = 300 mm, à cheviller sur des carottages, pivotable à 360°, hauteur réglable		
	SHD300 fvz	1001095000

SKD – INSERT D'ÉTANCHEMENT POUR COL-DE-CYGNE		
Figure	Code d'article	Numéro d'article
SKD100 (plaques de presse en acier inoxydable A2, caoutchouc de qualité EPDM)		
	SKD100 G zxd b60 A2/EPDM55	*
SKD150 (plaques de presse en acier inoxydable A2, caoutchouc de qualité EPDM)		
	SKD150 G zxd b60 A2/EPDM55	*
SKD200 (plaques de presse en acier inoxydable A2, caoutchouc de qualité EPDM)		
	SKD200 G zxd b60 A2/EPDM55	*
SKD300 (plaques de presse en acier inoxydable A2, caoutchouc de qualité EPDM)		
	SKD300 G zxd b60 A2/EPDM55	*

* sur demande.

z = nombre de câbles
d = diamètre de câble mesuré



Vous trouverez le lubrifiant adapté sous accessoires page 62 et suivantes.



ACCESSOIRES DE PASSAGES DE SOL

MANCHETTE FILM

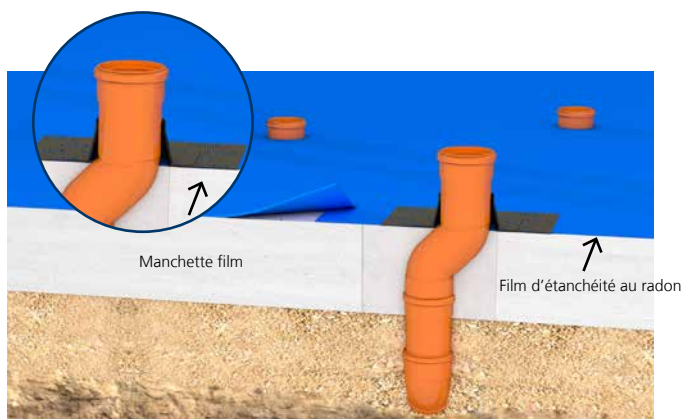
Propriétés et caractéristiques techniques :

- sert au raccordement d'un passage sur un film radon, pare-vapeur ou d'autres systèmes d'étanchéité sur la dalle base
- étanche au gaz, hermétique, sans radon
- empêche la convection et donc la pénétration de radon dans le bâtiment
- en fonction du modèle, convient pour une entrée de bâtiment, un conducteur de mise à la terre et des tubes ou tubes
- installation rapide et facile sur site
- haut pouvoir adhésif

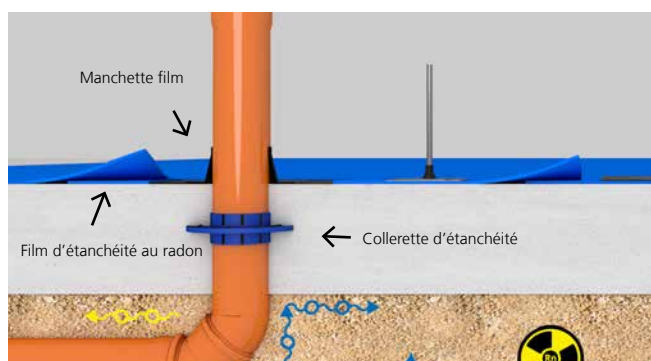


Ce produit protège contre la pénétration nocive de radon dans votre bâtiment. Qu'est-ce que le radon exactement ?

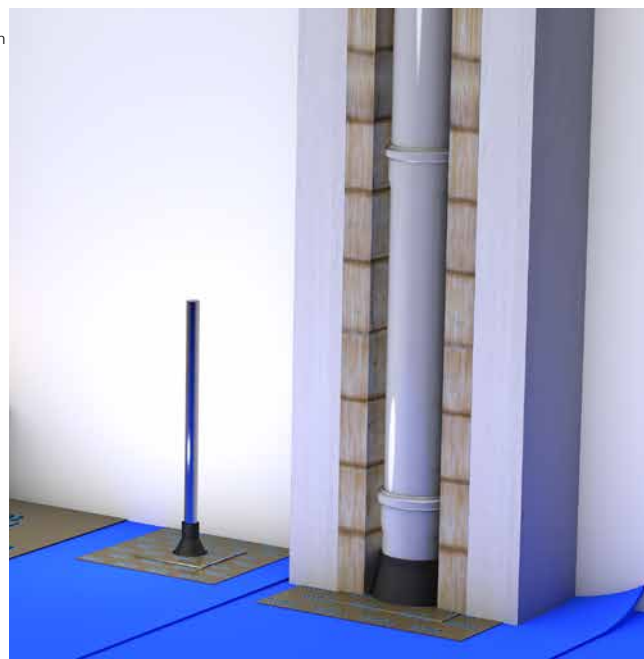
Vous trouverez de plus amples informations et une vidéo explicative à ce sujet sur notre site Internet.



Étanchéité ultérieure possible d'un évidement rectangulaire avec un film radon et une manchette d'étanchéité au radon.

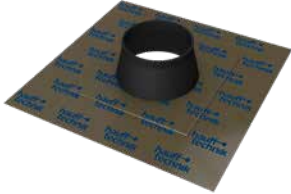




Étanchéité fiable des conduites d'eaux usées avec une collerette d'étanchéité et l'intégration de film d'étanchéité au radon via une manchette d'étanchéité.



Extra

ACCESSOIRES DE PASSAGES DE SOL

MANCHETTE FILM		
Figure	Code d'article	Numéro d'article
Raccordement des conducteurs de mise à la terre ronds		
	HFM 1x4-8	3030370203
	HFM 1x8-12	3030370204
Raccordement des tubes/tubes		
	HFM 1x15-22	3030370206
	HFM 1x25-32	3030370207
	HFM 1x32-40	3030370208
	HFM 1x40-55	3030370209
	HFM 1x50-72	3030370210
Raccordement des conduites d'eaux usées ou des tubes		
	HFM 1x72-90	3030370211
	HFM 1x100-110	3030370212
	HFM 1x125-135	3030370213
	HFM 1x150-165	3030370214
	HFM 1x200-220	3030370215
	HFM 1x230-250	3030370217

ACCESSOIRES		
Figure	Code d'article	Numéro d'article
Racloir pour collage des manchettes film		
	HFM APR	3030370823
Primaire adhésif, à utiliser comme apprêt sur supports minéraux poreux absorbants pour fixer les manchettes film, Contenu : 250 ml		
	HFM P	3030375457

ENTRÉE MURALE AVEC SYSTÈME D'INJECTION DE RÉSINE

POUR COMMUNICATION/FIBRE DE VERRE

Propriétés et caractéristiques techniques :

- béton étanche, classe de sollicitation 1, classe de sollicitation 2
- DIN 18533 W1.1-E, W1.2-E
- entrée de bâtiment universelle avec système d'injection de résine pour les forages dans les types de murs les plus courants
- pour les trous Ø: 20 mm
- installation horizontale ou avec une inclinaison jusqu'à 45 °
- les lèvres d'étanchéité assurent une étanchéité douce pour les micro-tubes
- Installation rapide en quelques minutes
- étanche au gaz et à l'eau jusqu'à 1 bar

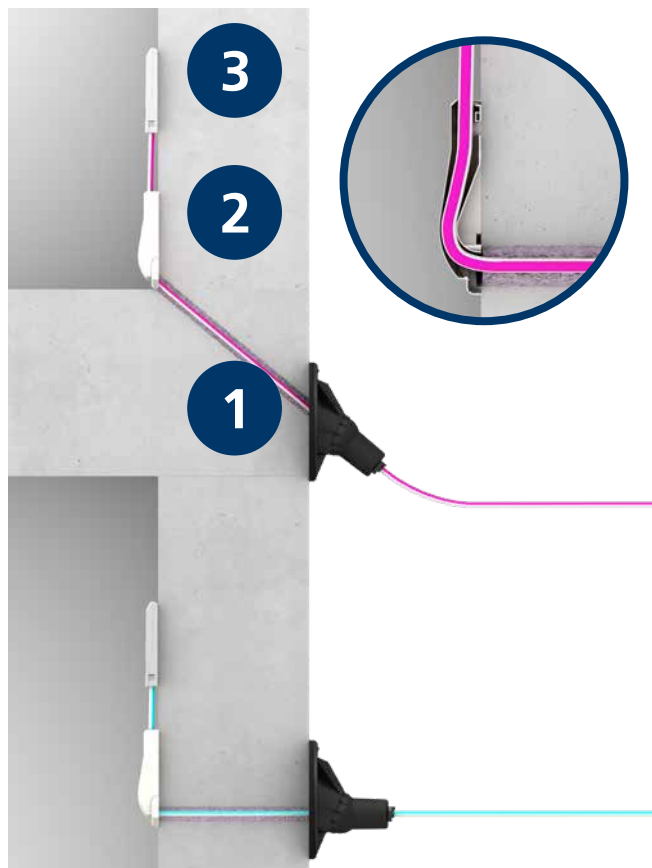
Contenu de la livraison/Unité d'emballage :

- 1 x GFH20
- 1 x disque d'installation
- nombre approprié de colliers de serrage, selon la variante
- 1 x élément de raccordement mural (uniquement dans Set PRO)
- 1x RESINATOR Hauff à 2 composants, 60 ml

Accessoires nécessaires :

- pistolet, pour injection de résine „GFH MW Side-by-Side“

Exemple



1. Entrée de construction en fibre de verre GFH20 pour la mise en œuvre de micro-tubes à travers le mur ou la dalle de plancher
2. Élément de raccordement mural avec support de rayon.
3. Point de raccordement du raccord FTTH.

Entrées individuelles pour bâtiment – Construction ouverte

ENTRÉE MURALE AVEC SYSTÈME D'INJECTION DE RÉSINE

GFH20 SET PRO – FIBRE OPTIQUE, POINT D'INSERTION DANS LA MAISON				
Figure	Nombre câbles/médium	Convient au tube de transport Ø _a (mm)	Code d'article	Numéro d'article
	2	7 – 10*	GFH20 2x7-10 PRO	2900001311
	1	12 – 16	GFH20 1x12-16 PRO	2900001315
	1	6 – 13	GFH20 1x6-13 PRO	2900001313

* Ø22 mm si 2x10 mm

ACCESSOIRES			
Figure	Article	Code d'article	Numéro d'article
	Élément de raccordement mural pour entrées de bâtiment en fibres de verre	GFH WAE	3030315305
	Résine bicomposant RESINATOR résine expansivée 60 ml y compris buses de mélange	EH Resinator 60	2900001354
	Lubrifiant 200 g	GML	5020050010
	Pistolet pour injection de résine „Side-by-Side”	GFH MW Side-by-Side	3030326996

ENTRÉE MURALE AVEC SYSTÈME D'INJECTION DE RÉSINE

POUR L'EAU, L'ÉLECTRICITÉ ET LA COMMUNICATION

Propriétés et caractéristiques techniques:

- béton étanche, classe de sollicitation 1, classe de sollicitation 2
- DIN 18533 W1.1-E, W1.2-E, W2.1-E
- entrée de bâtiment universelle avec système d'injection de membrane pour perçages dans les types de murs les plus courants
- étanchement simultané des lignes d'électricité et de communication sans rétraction supplémentaire par le biais d'une manchette d'étanchéité
- sortie contrôlée de résine par flexible de membrane rainuré
- installation rapide en quelques minutes
- restauration non requise de l'étanchement de cave selon DIN 18533 W2.1-E
- pour carottages Ø_i 92 – 102 mm
- étanche au gaz et à l'eau jusqu'à 1 bar

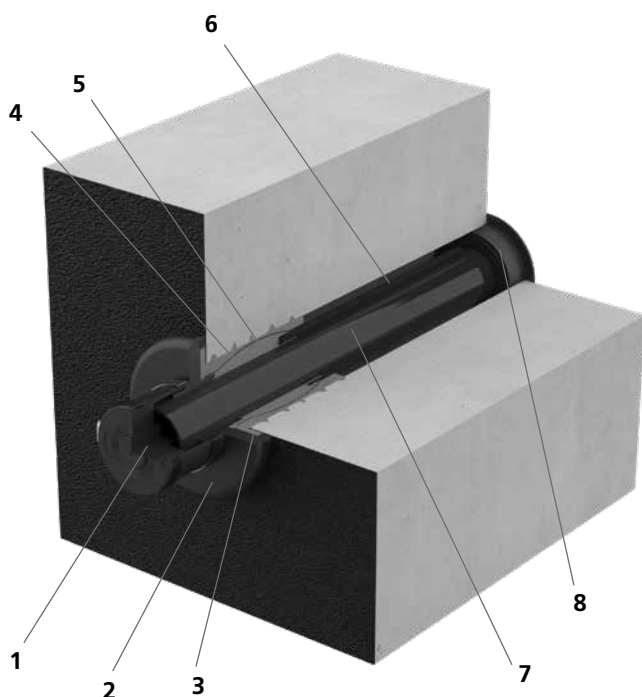
Contenu de la livraison/unité d'emballage:

- 6 x MIS90
- 6 x rosace de raccordement mural WAR 90

Accessoires nécessaire à l'installation:

- dispositif de serrage MIS90 SVS
- pistolet, pour injection de résines
- résine bicomposant M3000 EH 300/1400

Exemple:




1. Manchette d'étanchéité avec technologie de bagues segmentées pour l'étanchéité de la conduite de fluide
2. Flasque couvre des percements de mur et intègre l'étanchéité de bâtiment au niveau de la paroi extérieure
3. Ruban de butyle assure un raccordement étanche entre la surface murale/l'étanchement du bâtiment et la flasque
4. Tube à membrane
5. Résine bicomposante expansive comble l'espace entre la flasque et la surface murale/l'étanchement de bâtiment et entre le perçage et le mandrin, y compris d'éventuels percements ou fissures, et garantit une étanchéité fiable
6. Tube d'injection de résine assure l'injection ciblée de la résine bicomposante depuis le côté intérieur du bâtiment
7. Fourreau de protection sert à protéger les câbles et permet une occupation ultérieure ainsi que le remplacement de conduites de fluides
8. Rosace de raccordement mural assure un raccordement propre au niveau de l'intérieur du bâtiment

Entrées individuelles pour bâtiment – Construction ouverte


ENTRÉE MURALE AVEC SYSTÈME D'INJECTION DE RÉSINE

MIS90D – POUR BÂTIMENTS AVEC CAVE

Figure	Nombre câbles/médium	Convient au tube de transport Ø _a (mm)	Épaisseurs de paroi (mm)	Longueur (mm)	Code d'article	Numéro d'article
	3	1 x 24 – 52 2 x 7*	200 – 900	1.000	MIS90D 1x24-52 K SET	3030300140
	3	1 x 24 – 52 2 x 7*	900 – 1200	1.300	MIS90D 1x24-52 L SET	3030300142
	6	1 x 24 – 40 3 x 7 – 13 2 x 7*	200 – 900	1.000	MIS90D 1x24-40+3x7-13 K SET	3030300143
	6	1 x 24 – 40 3 x 7 – 14 2 x 7*	900 – 1200	1.300	MIS90D 1x24-40+3x7-13 L SET	3030300149
	7	1 x 13 – 21 3 x 7 – 13 1 x 5 – 13 2 x 7*	200 – 900	1.000	MIS90D 1x24-40+3x7-13+1x5-13 K SET	3030300144
	7	1 x 13 – 21 3 x 7 – 13 1 x 5 – 13 2 x 7*	900 – 1200	1.300	MIS90D 1x24-40+3x7-13+1x5-13 L SET	3030300150

* Mise en oeuvre rapides des tubes dans la rosace d'évacuation à flasque et le mur donc à l'extérieur du tube de transport.

ACCESSOIRES

Figure	Article	Code d'article	Numéro d'article
	Dispositif de serrage rapide pour MIS90	MIS90 SVS	5060020034
	Résine bicomposant M3000 résine expansive avec buse mélangeuse Unité d'emballage = 6 unités pour MIS90, MIS100	EH 300/1400	5060050022
	Pistolet à cartouche pour résine bicomposant	MIS MW	5060050021
	Rosace de raccordement mural pour MIS90	WAR 90/100 SG 1x25-63+2x7 EPDM50	5060110602

